

PROFESSIONELLE KÜCHENSCHRANK- AUSSTATTUNG

Auszug aus dem
Gesamtprogramm



INHALT

Professionelle Küchenschrankausstattung	2 - 3
Eckschrankausstattung	4 - 18
Unterschrankausstattung	19 - 30
Mülltrennsysteme	31 - 44
Oberschrankausstattung	45 - 49
Hochschrankausstattung	50 - 60
Außerdem bei Würth	63 - 66
Unser Prinzip: Service Hoch ⁴	67

VIELFÄLTIGE LÖSUNGEN FÜR INDIVIDUELLE KUNDENWÜNSCHE UND EINBAUSITUATIONEN

Eine übersichtliche Anordnung, schnelle Zugriffsmöglichkeiten und eine optimale Raumnutzung stellen die höchsten Prioritäten beim Entwurf von Küchenmöbeln dar.

Das bedeutet wiederum immense Anforderungen an die Technik und Möbel. Unser Küchenbeschlägeprogramm bietet hierfür vielseitige und innovative Lösungen, die höchsten Qualitätsanforderungen entsprechen.

Eckschrankausstattung

Ab Seite 4



Unterschrankausstattung

Ab Seite 19





Mülltrennsysteme

Ab Seite 31

Oberschranksausstattung

Ab Seite 45



Hochschranksausstattung

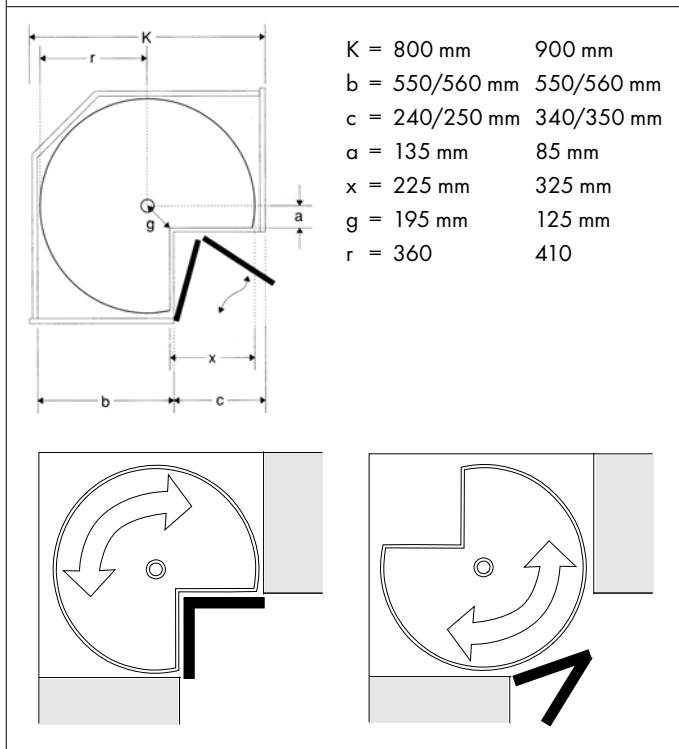
Ab Seite 50



ECKSCHRANK-DREHBSCHLAG



Konstruktionsinformationen:



mit 3/4 Kreisböden

- Montagefreundlich
→ Ein und Ausbau des Beschlages ohne Abnahme der Arbeitsplatte möglich
- Fixier- und Arretiersystem mit Schnäpper-Bremsfunktion
→ Karussellböden drehen und arretieren unabhängig voneinander
- Verschiedene Varianten der Böden
→ Kunststoffablar weiß marmoriert
→ Drahtböden aus Stahl, Ø 9 mm verchromt poliert
→ Stabile, edle und exklusive Optik
- Verstellmöglichkeit des oberen Bodens +50 mm
- Rohrlänge 680 mm, Alu/Stahl verchromt poliert; Einbauhöhe 700 - 760 mm
→ Optimale Gewichtsverteilung, lange Lebensdauer
- Tragkraft je Boden 20 kg

Ausschreibungstext:

Würth Eckschrank-Drehbeschlag mit 3/4 Kreisböden.
In den Varianten ...



Bezeichnung	Art.-Nr. Für 800-er Schrank	Art.-Nr. Für 900-er Schrank	VE St.
Eckschrank-Drehbeschlag mit 3/4 Kreisböden Kunststoff weiß marmoriert	0683 730 030	0683 730 031	1
Eckschrank-Drehbeschlag mit 3/4 Kreisböden verchromt poliert	0683 730 032	0683 730 033	1

Im Lieferumfang enthalten:

- 1 x Eckschrank-Drehbeschlag
- 2 x Böden und Kleinteile
- 1 x Einbauanleitung
- Lieferzeit ca. 5 AT

Zusatzartikel:

- ! Weitwinkelscharnier
Eckschrankscharnier
- ? Sockelhöhenversteller
Küchen-Nischenausstattung

ECKSCHRANK-DREHBESCHLAG RECORNER MAXX®



Mit ¾ Kreisböden

Die Eckschränklösung mit deutlich besser nutzbarem Stauraum

- Schwebende Holz-Rundböden
- Perfekter Zugriff

Die Böden werden durch ein quer laufendes Traver gehalten

- Mechanik ist praktisch unsichtbar
- Im standard Korpus einsetzbar
- Stabilisiert den Korpus

Stabiler Rahmen pulver beschichtet, Weiß RAL 9010

- Dauerhafter Schutz
- Pflegeleicht

Holzboden mit umlaufender Reling aus Stahldraht

Ø 7 mm, hochglanzverchromt

- Ansprechende Optik
- Durchgehender Boden, Farbe weiß, Stärke 16 mm
- Große Ablagefläche
- Maximale Stauraumausnutzung im Eckschrank

Höhenflexible Bodenpositionierung unabhängig von

Korpushöhe

- Jederzeit im 40 mm Lochraster möglich
- Beste Platzausnutzung
- Nachträgliche Montage problemlos möglich

Lieferbar für Korpusbreiten 800 x 800 und 900 x 900 mm

Tragkraft pro Rundboden 27,5 kg

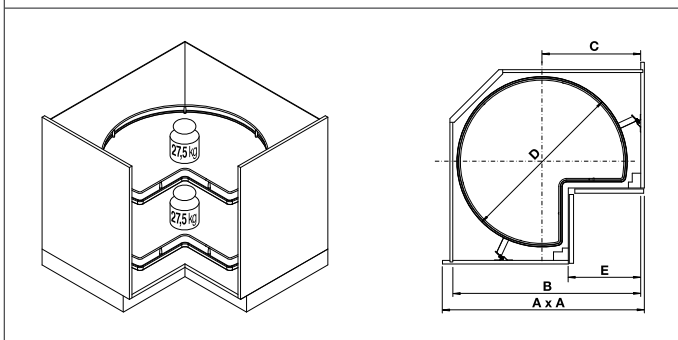
A x A mm	B mm	C mm	D mm	E mm	F mm	G mm
900 x 900	835	440	760	< 335	< 455	< 321
800 x 800	745	390	680	< 235	< 393	< 278

Ausreibungstext:

Würth Recorner mit ¾ Kreisböden

Holzboden und Chrom Reling in den Ausführungen..

Technische Informationen



Zusatzartikel:

- ! Möbelscharniere
- ! Möbelgriffe
- ? Sockelhöhenversteller
- ! Küchen-Nischenausstattung

Set 1: im Spüleneckschrank einsetzbar = 1 Boden

Set 2: im normalen Unterschrank. = 2 Böden

Set 1 und Set 2 auch kombinierbar Heybordeckschrank = 3 Böden

Bezeichnung	Art.-Nr. 800er Schrank	Art.-Nr. 900er Schrank	VE/St.
Recorner maxx® Set 1	0683 730 052	0683 730 053	1
Recorner maxx® Set 2	0683 730 050	0683 730 051	1

Im Lieferumfang enthalten:

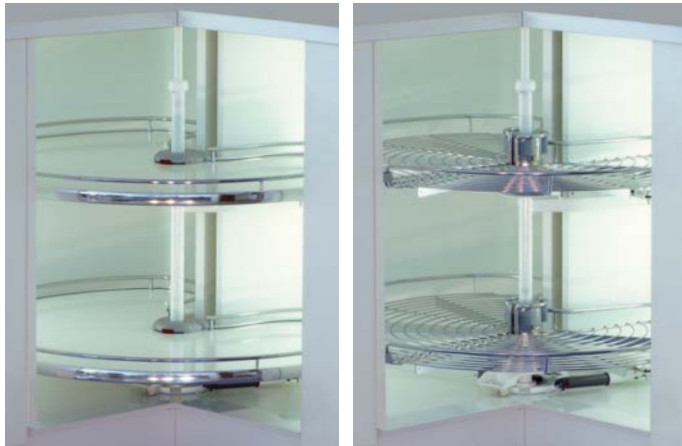
Set 1: 1 x Tablar mit Reling, 2x kurzes Trägerprofil (Höhe 206 mm), 1 x Traverser und Aushängesicherung.

Set 2: 2 x Tablar mit Reling, 2x langes Trägerprofil (Höhe 609 mm), 2 x Traverser und Aushängesicherung.

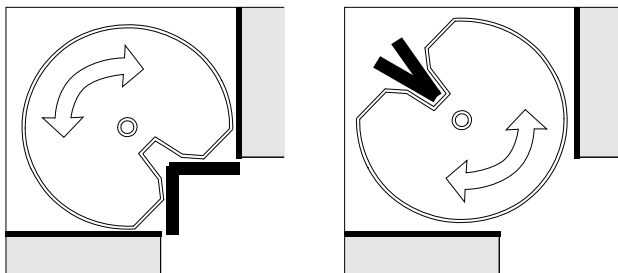
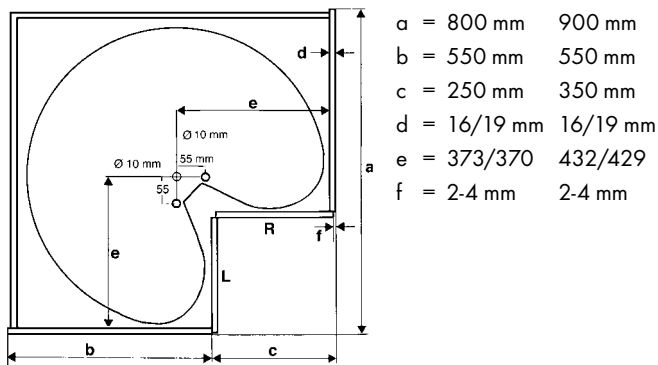
Lieferzeit ca. 5 Arbeitstage nach Auftragsingang.

Maßangaben unverbindlich. Technische Änderungen vorbehalten!

ECKSCHRANK-DREHBSCHLAG



Konstruktionsinformationen:



mit 3/4 Kreisböden für einschwenkbare und mitdrehende Fronten

- Doppelte Dämpfung
 - Sanftes Abbremsen der Rotation (einstellbar)
 - Sanftes und leises Schließen der Türen (einstellbar)
- Komplett vormontierter Drehbeschlag
 - Montagefreundlich, schneller und einfacher Einbau
 - Türen sind unabhängig dreidimensional justierbar, Fertigungstoleranzen werden ausgeglichen
- Einhängetechnik
 - Die Tablare werden nach der Montage des Beschlages einfach aufgeschoben oder eingehängt. Spätere Demontage für Reinigung ebenfalls leicht möglich
- Achslager mit Teleskoprohr
 - Flexibler Einbau in lichte Schrankhöhen von 632 - 890 mm
- Türwinkel geeignet für Rahmentüren ab 50 mm Rahmenbreite
- Lagerkreuz
 - Ersetzt den Oberboden
- Verschiedene Varianten der Böden
- Kunststofftablar weiß marmoriert
- Tablare aus 9-mm-Draht, verchromt, in Segmentbauweise (2 Teile / Tablar)
 - Stabile, edle und exklusive Optik, leichter Ein- und Ausbau
- Mit Antirutschmatte
- Duroplast weiß/grau
 - Formschön und leicht zu Reinigen
- Spanplatte weiß mit verchromter Reling und Oberfläche rutschhemmend
 - Edles Design
 - Geschirr kann beim Öffnen und Schließen nicht verrutschen
- Tragkraft je Tablar 20 kg

Ausschreibungstext:

Würth Eckschrank-Drehbeschlag für 3/4 Aufschub-Kreisböden in den Größen ...; und den Oberflächen ...

Feder-Arretiersystem für einschwenkbare Fronten mit doppelter Dämpfung.

Zusatzartikel:

! Möbelgriffe



Socket height adjuster
Kitchen niche program

ECKSCHRANK-DREHBESCHLAG

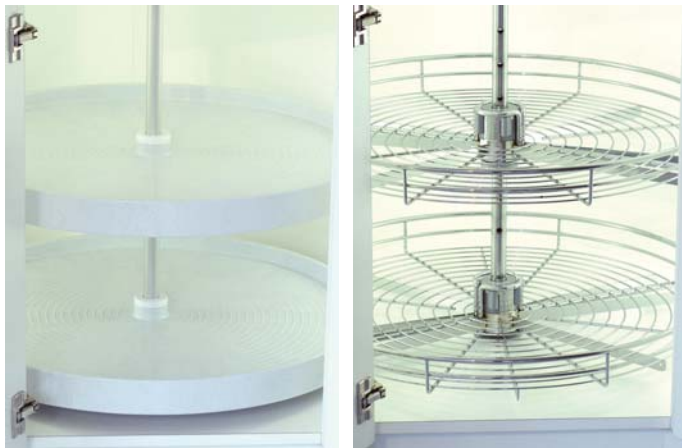


Bezeichnung		Oberfläche Böden	Art.-Nr Für 800-er Schrank	Art.-Nr Für 900-er Schrank	VE/St.
Drehbeschlag mit 3/4 Kreisboden Segmentbauweise (2-teilig) für leichtes Ein- und Aushängen	1	Draht 9 mm verchromt	0683 730 075	0683 730 076	1
Drehbeschlag mit 3/4 Kreisboden Segmentbauweise (2-teilig) für leichtes Ein- und Aushängen und Antirutschmatte	2	Draht 9 mm verchromt und Antirutschmatte	0683 730 067	0683 730 068	1
Drehbeschlag mit 3/4 Kreisboden Segmentbauweise (2-teilig) für leichtes Ein- und Aushängen	3	Duroplast weiß	0683 730 077	0683 730 078	1
Drehbeschlag mit 3/4 Kreisboden Segmentbauweise (2-teilig) für leichtes Ein- und Aushängen	4	Duroplast grau	0683 730 079	0683 730 080	1
Drehbeschlag mit 3/4 Kreisboden Komplett-Tablar mit Aufschub-Montage	5	Spanplatte weiß Oberfläche rutschhemmend	0683 730 081	0683 730 082	1
Drehbeschlag mit 3/4 Kreisboden Komplett-Tablar mit Aufschub-Montage	6	Polystyrol weiß marmoriert	0683 730 083	0683 730 084	1

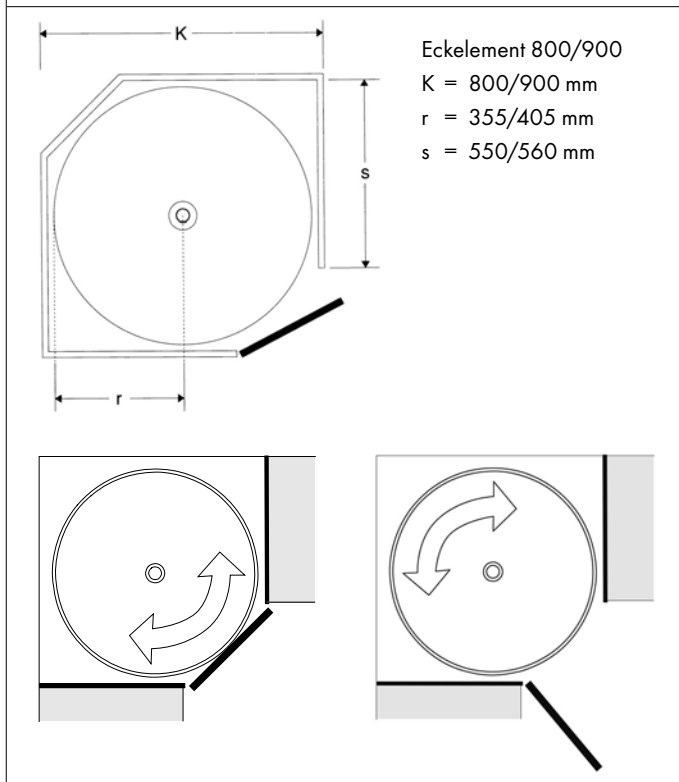
Im Lieferumfang enthalten:

- 1 x Eckschrank-Drehbeschlag
 - 1 x Lagerkreuz mit 2x Distanzplatten für 16-mm-Plattenmaterial
 - 1 x Set 3/4 Kreisböden lt. Bestellinformationen
 - 1 x Einbauanleitung (als Ankörnlehre für die Fronten)
- Lieferzeit ca. 5 AT nach Auftragseingang

ECKSCHRANK-DREHBSCHLAG



Konstruktionsinformationen:



mit 4/4 Kreisböden Drehsystem mit 45°-Scharnieren

- Montagefreundlich
→ Ein und Ausbau des Beschlages ohne Abnahme der Arbeitsplatte möglich
- Fixiersystem ohne Arretierung
→ Karussellböden drehen und arretieren unabhängig voneinander
- Verschiedene Varianten der Böden
- Kunststofftablar weiß marmoriert
- Drahtböden aus Stahl, Ø 9 mm verchromt poliert
→ Stabile, edle und exklusive Optik
- Verstellmöglichkeit des oberen Bodens +50 mm
- Rohrlänge 680 mm, Aluminium eloxiert/Stahl verchromt poliert
→ Einbauhöhe 700 - 760 mm
→ Optimale Gewichtsverteilung, lange Lebensdauer
- Tragkraft je Boden 20 kg

Ausschreibungstext:

Würth Eckschrank-Drehbeschlag mit 4/4 Kreisböden, in den Ausführungen ...
Drehsystem mit 45°-Scharnieren



Bezeichnung	Art.-Nr. Für 800-er Schrank	Art.-Nr. Für 900-er Schrank	VE St.
Eckschrank-Drehbeschlag mit 4/4 Kreisböden Kunststoff weiß marmoriert 1	0683 730 036	0683 730 037	1
Eckschrank-Drehbeschlag mit 4/4 Kreisböden verchromt poliert Segmentbauweise (2-teilig) für leichtes Ein- und Aushängen 2	0683 730 038	0683 730 039	1

Im Lieferumfang enthalten:

- 1 x Eckschrank-Drehbeschlag
 - 2 x Böden und Kleinteile
 - 1 x Montageanleitung
- Lieferzeit ca. 5 AT

Zusatzartikel:

- ! 45° Scharnier
Möbelgriffe
- ? Sockelhöhenversteller
Küchen-Nischenausstattung

ECKSCHRANK-DREHBESCHLAG RECORNER MAXX®



Mit 4/4 Kreisböden

Die Eckschränklösung mit deutlich besser nutzbarem Stauraum.

- Schwebende Holz-Rundböden
- Perfekter Zugriff

Die Böden werden durch ein quer durch den Korpus laufendes Traver gehalten

- Mechanik ist praktisch unsichtbar
- Im standard Korpus einsetzbar
- Stabilisiert den Korpus

Stabiler Rahmen pulver beschichtet, Weiß RAL 9010

- Dauerhafter Schutz
- Pflegeleicht

Holzboden mit umlaufender Reling aus Stahldraht Ø 7 mm, hochglanzverchromt

- Ansprechende Optik

Durchgehender Boden, Farbe weiß, Stärke 16 mm

- Große Ablagefläche
- Maximale Stauraumausnutzung im Eckschrank

Höhenflexible Bodenpositionierung unabhängig von Korpushöhe

- Jederzeit im 40 mm Lochraster möglich
- Beste Platzausnutzung
- Nachträgliche Montage problemlos möglich

Lieferbar für Korpusbreiten 800 x 800 und 900 x 900 mm

Tragkraft pro Rundboden 27,5 kg

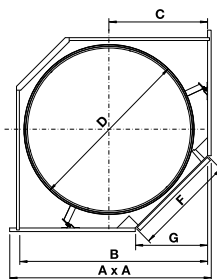
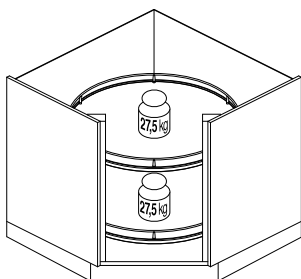
A x A mm	B mm	C mm	D mm	E mm	F mm	G mm
900 x 900	835	440	760	< 335	< 455	< 321
800 x 800	745	390	680	< 235	< 393	< 278

Ausreibungstext:

Würth Recorner mit 4/4 Kreisböden

Holzboden und Chrom Reling in den Ausführungen..

Technische Informationen



Bezeichnung	Art.-Nr. 800er Schrank	Art.-Nr. 900er Schrank	VE/St.
Recorner maxx® Set 1	0683 730 056	0683 730 057	1
Recorner maxx® Set 2	0683 730 054	0683 730 055	1

Im Lieferumfang enthalten:

Set 1: 1 x Tablar mit Reling, 2x kurzes Trägerprofil (Höhe 206 mm), 1 x Traverse und Aushängesicherung.

Set 2: 2 x Tablar mit Reling, 2x langes Trägerprofil (Höhe 609 mm), 2 x Traverse und Aushängesicherung.

Lieferzeit ca. 5 Arbeitstage nach Auftragseingang.

Maßangaben unverbindlich. Technische Änderungen vorbehalten!

Zusatzartikel:

- ! Möbelscharniere
- ! Möbelgriffe
- ? Sockelhöhenversteller
- ! Küchen-Nischenausstattung

Set 1: im Spüleneckschrank einsetzbar = 1 Boden

Set 2: im normalen Unterschrank. = 2 Böden

Set 1 und Set 2 auch kombinierbar Heybordeckschrank = 3 Böden

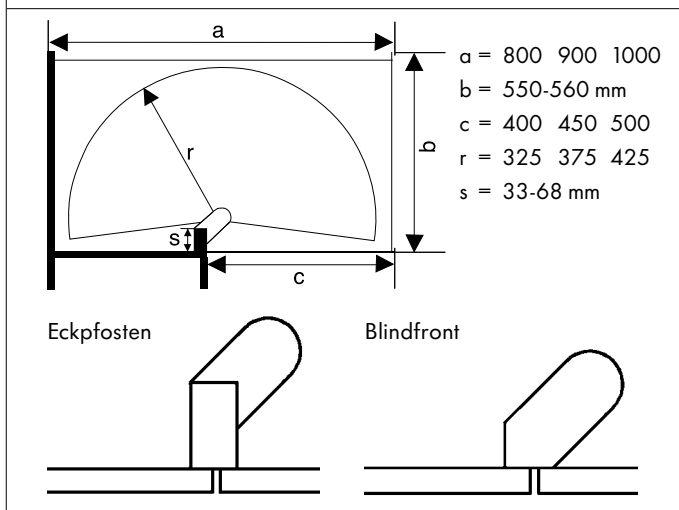
ECKSCHRANK-SCHWENKBESCHLAG



mit 1/2 Kreisböden

- Beschlag-Montage am Eckpfosten oder Blindfront
 - unabhängig von der lichten Schrankhöhe
 - Ein und Ausbau des Beschlages ohne Abnahme der Arbeitsplatte möglich
- Verschiedene Varianten der Schwenkböden
 - Kunststoffablar weiß marmoriert
 - Drahtböden aus Stahl, Ø 9 mm verchromt poliert
 - Stabile, edle und exklusive Optik
- Automatisches Ausdrehen des unteren Bodens mit Öffnen der Türe
- Verstellmöglichkeit des oberen Bodens +50 mm
- Rohrlänge 525 mm, Alu/Stahl verchromt poliert
 - Optimale Gewichtsverteilung, lange Lebensdauer
- Rechts und links verwendbar
- Tragkraft je Boden 20 kg

Konstruktionsinformationen:



Ausschreibungstext:

Würth Eckschrank-Schwenkbeschlag mit 1/2 Kreisböden, Ausführung ...
Schwenksystem für Stollenscharnier oder Eckanschlag

Zusatzartikel:

- ! Stollenscharniere oder Eckanschlag
- ? Möbelgriffe
- Sockelhöhenversteller
- Küchen-Nischenausstattung



Bezeichnung		Oberfläche Böden	Art.-Nr. Für 800-er Schrank Frontbreite 400	Art.-Nr. Für 900-er Schrank Frontbreite 450	Art.-Nr. Für 1000-er Schrank Frontbreite 500	VE St.
Montage am Eckpfosten Eckschrank-Schwenkbeschlag mit 1/2 Kreisböden	1	Kunststoff weiß marmoriert	0683 730 028	0683 730 024	0683 730 025	1
Montage am Eckpfosten Eckschrank-Schwenkbeschlag mit 1/2 Kreisböden	2	verchromt poliert	0683 730 029	0683 730 026	0683 730 027	1
Montage Blindfront Eckschrank-Schwenkbeschlag mit 1/2 Kreisböden	3	Kunststoff weiß marmoriert	0683 730 110	0683 730 111	0683 730 112	1
Montage Blindfront Eckschrank-Schwenkbeschlag mit 1/2 Kreisböden	4	verchromt poliert	0683 730 113	0683 730 114	0683 730 115	1

Im Lieferumfang enthalten:

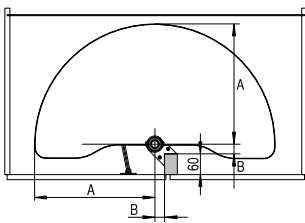
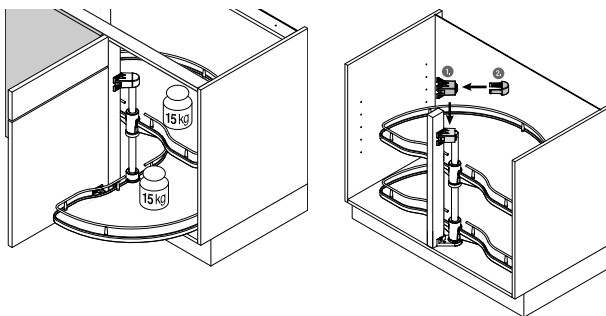
1 x Eckschrank-Schwenkbeschlag, 2 x Böden und Kleinteile, 1 x Montageanleitung, Lieferzeit ca. 5 AT

Maßangaben unverbindlich. Technische Änderungen vorbehalten!

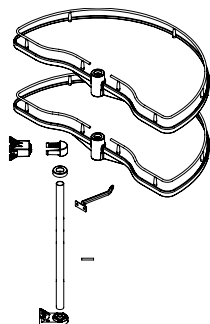
ECKSCHRANK-SCHWENKBESCHLAG RECORNER



Konstruktionsinformationen



Durchmesser	A	B
ø 650	325	30
ø 750	375	30
ø 850	425	30



Durchmesser	Höhe
ø 650	61
ø 750	61
ø 850	61

2/4 Halbkreisboden.

Links und rechts gleichermaßen einsetzbar
 Unabhängiges Herausschwenken der Tablare
 Untere Boden schwenkt automatisch beim Öffnen der Tür mit heraus.

- Perfekter Zugriff
- Pflegeleicht

Tablare mit umlaufender Reling aus Stahldraht Ø 7 mm, hochglanzverchromt

- Ansprechende Optik

Durchgehender Boden, Farbe weiß, Stärke 16 mm

- Große Ablagefläche
- Maximale Stauraumausnutzung im Eckschrank

Tragkraft

- Belastung je Boden 15 kg

Der Oberboden lässt sich höhenvariabel montieren

- Beste Platzausnutzung
- Bleibt nach der Montage höhenvariabel

Montagefreundlich

Einfaches Einrasten der Säule am Mittelposten

- Nachträgliche Montage problemlos möglich

Ausschreibungstext:

Würth Recorner 2/4

Mit Halbkreisböden, Holzboden und Reling, in den Ausführungen...

Zusatzartikel:

- ! Möbelscharnier
- ! Möbelgriffe
- ! Sockelhöhenversteller
- ? Küchen-Nischenausstattung

Bezeichnung	Art.- Nr. Für 900er Schrank	Art.- Nr. Für 1000er Schrank	Art.- Nr. Für 1200er Schrank	VE/ St.
Set Recorner 2/4	0683 730 017	0683 730 018	0683 730 019	1

Im Lieferumfang enthalten:

SET: 2x Tablare als Holzboden, 1x Standrohr Montagebeutel mit SchnellmontageTeil.

Lieferzeit ca. 5 Arbeitstage nach Auftragseingang.

ECKSCHRANK-SCHWENKBESCHLAG

Slide corner



Unabhängiges Heraus-schwenken der Tablare.

- Perfekter Zugriff

Stabiler Rahmen doppelt pulverbeschichtet, weißaluminium RAL 9006 plus Klarlack

- Dauerhafter Schutz
- Pflegeleicht

Tablare mit umlaufender Relling aus Stahldraht Ø 7 mm, hochglanzverchromt

- Ansprechende Optik

Durchgehender Boden, Farbe weiß, Stärke 16 mm

- Große Ablagefläche
- Maximale Stauraumausnutzung im Eckschrank

Die Böden lassen sich höhenvariabel montieren.

- Beste Platzausnutzung

Der anschließende Schrank kann auch bei voll geöffnetem Slide corner uneingeschränkt genutzt werden.

Montagefreundlich

- Nachträgliche Montage problemlos möglich

Lieferbar für Korpusbreiten 900, 1000 und 1200 mm

Lichte min. Einbauhöhe: 500 mm

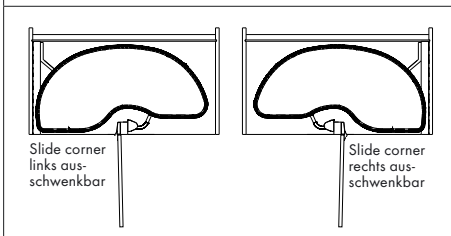
Lichte min. Einbautiefe: 490 mm

Tragkraft pro Tablar 15 kg

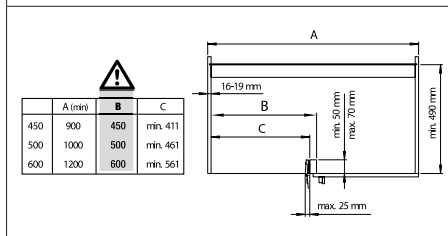
Ausschreibungstext:

Würth Eckschrank-Schwenkbeschlag Slide corner, mit weißem 16 mm starkem Boden und Relling verchromt für die Breiten ...

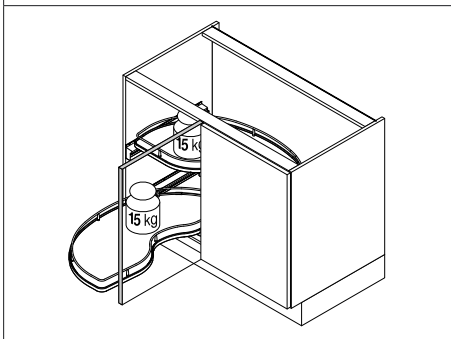
Technische Informationen:



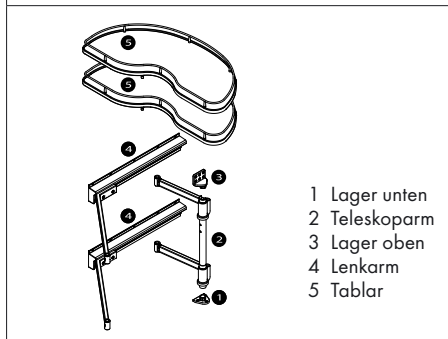
Konstruktionsinformationen:



Technische Informationen:



Übersicht Einzelteile:



Bezeichnung	Für Schrankbreiten in mm	Art.-Nr. Links ausschwenkbar	Art.-Nr. Rechts ausschwenkbar	VE/St.
Slide corner	900	0683 730 340	0683 730 341	1
	1000	0683 730 342	0683 730 343	
	1200	0683 730 344	0683 730 345	

Lieferzeit ca. 5 Arbeitstage nach Auftragseingang

Maßangaben unverbindlich. Technische Änderungen vorbehalten!

Zusatzartikel:

- ! Möbelscharniere
- Grundplatten
- ? Griffe
- Sockelfüße
- Sockeldichtprofil
- Arbeitsplatten
- Leuchtmittel

ECKSCHRANK-SCHWENKBESCHLAG SLIDE CORNER



4-fach mit Standrohr.

Nur einsetzbar in Verbindung mit dem Eckschrankschwenkbeschlag Slide corner

Ermöglicht das Einsetzen von 4 unabhängig herauschwenkbaren Tablar

- Links u. rechts einsetzbar

Standrohr aus Stahl Ø 25mm Hochglanz verchromt

- Hohe Standfestigkeit
- Dauerhafter Schutz
- Pflegeleicht

Die Böden lassen sich höhenvariabel montieren

- Beste Platzausnutzung
- Perfekter Zugriff

Der anschließende Schrank kann auch bei voll geöffnetem Slide corner uneingeschränkt genutzt werden Montagefreundlich

- Nachträgliche Montage problemlos möglich

Einsetzbar für Korpusbreiten 900, 1000 und 1200 mm

Lichte min. Einbauhöhe: 1201 mm

Lichte min. Einbautiefe: 490 mm

Tragkraft pro Tablar 15 kg

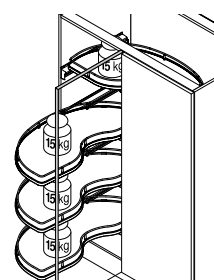
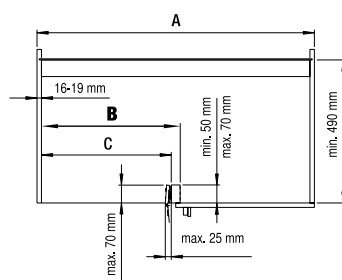
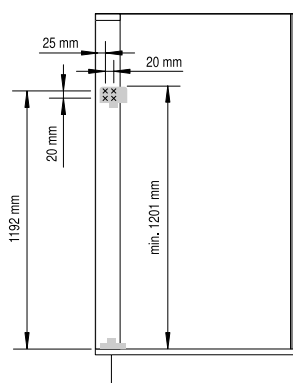
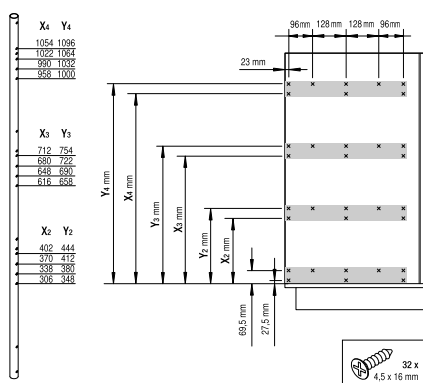
Ausschreibungstext:

Slide corner 4-fach Standrohr

Zum Einbau von 4 Tablarböden

in der Ausführung...

Technische Informationen



Zusatzartikel:

- ! Slide corner
- Möbelscharnier
- Möbelgriffe
- ? Küchen-Nischenausstattung

Bezeichnung	Art.-Nr.	VE/St.
Slide corner 4-fach*	0683 730 346	1

Im Lieferumfang enthalten: * 1x Standrohr für Slide corner 4fach.
Lieferzeit ca. 5 Arbeitstage nach Auftragseingang.

ECKSCHRANK-SCHWENKBESCHLAG

Twin corner



Kombinierter Bewegungsablauf

- Harmonischer Lauf
- Gleichzeitiges Herausschwenken beider Ablagen in den Zugriffsbereich

Stabiler Rahmen doppelt pulverbeschichtet, weißaluminium RAL 9006 plus Klarlack

- Dauerhafter Schutz
- Pflegeleicht

Tablare mit umlaufender Reling aus Stahldraht Ø 7 mm, hochglanzverchromt

- Ansprechende Optik

Durchgehender Boden, Farbe weiß, Stärke 16 mm

- Große Ablagefläche
- Viel Stauraum

Montagefreundlich

- Einfache Montage auf dem Boden und an der Seite
- Nachträgliche Montage problemlos möglich

Lieferbar für Korpusbreiten

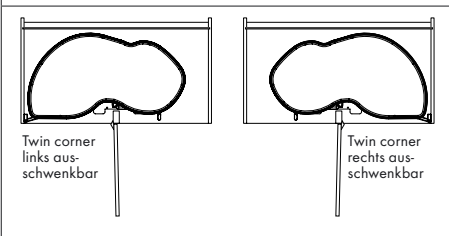
900, 1000 und 1200 mm

Lichte min. Einbauhöhe: 500 mm

Lichte min. Einbautiefe: 490 mm

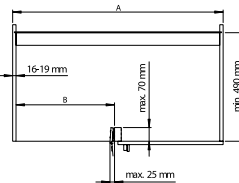
Tragkraft pro Ausschwenkboden 20 kg

Technische Informationen:

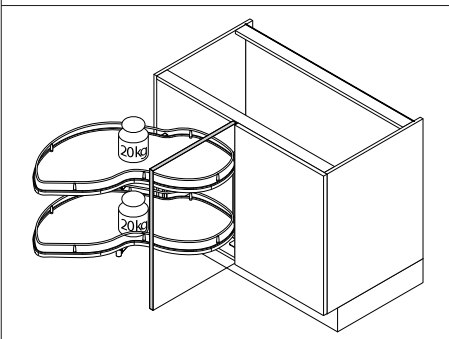


Konstruktionsinformationen:

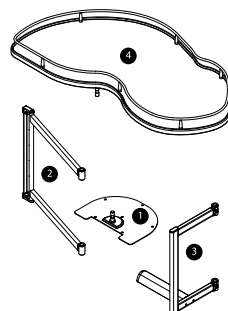
	A (min)	B
450	900	min. 411
500	1000	min. 461
600	1200	min. 561



Technische Informationen:



Übersicht Einzelteile:



- 1 Bodenlager
- 2 Lenkrahmen Seite
- 3 Lenkrahmen Mitte
- 4 Tablare

Ausschreibungstext:

Würth Eckschrank-Schwenkbeschlag Twin corner, mit weißem 16 mm starkem Boden und Reling verchromt für die Breiten ...

Bezeichnung	Für Schrankbreiten in mm	Art.-Nr. Links ausschwenkbar	Art.-Nr. Rechts ausschwenkbar	VE/St.
Twin corner	900	0683 730 330	0683 730 331	1
	1000	0683 730 332	0683 730 333	
	1200	0683 730 334	0683 730 335	

Lieferzeit ca. 5 Arbeitstage nach Auftragseingang

Maßangaben unverbindlich. Technische Änderungen vorbehalten!

Zusatzartikel:

- ! Möbelscharniere
- Grundplatten
- ? Griffe
- Sockelfüße
- Sockeldichtprofil
- Arbeitsplatten
- Leuchtmittel

ECKSCHRANK-BESCHLAG WARI CORNER



Bild zeigt Ausführung links öffnend.

Bezeichnung	Art.-Nr. links öffnend	Art.-Nr. rechts öffnend	VE/ St.
Eckschrank Wari corner K 900 Saphir	0683 730 350	0683 730 351	1
Eckschrank Wari corner K 900 Premea	0683 730 352	0683 730 353	1
Eckschrank Wari corner K 800 Saphir	0683 730 354	0683 730 355	1
Eckschrank Wari corner K 800 Premea	0683 730 356	0683 730 357	1

Lieferzeit ca. 5 Arbeitstage nach Auftragsingang.

Frontauszug

- Beim Öffnen schwenken die vorderen Körbe automatisch aus
- Freier Zugriff auf die hinteren Körbe
- Körbe höhenvariabel einhängbar

Stabile Rahmenkonstruktion

- Doppelt pulverbeschichtet, weiß Aluminium RAL 9006 plus Klarlack
- Dauerhafter Schutz

Montagefreundlich

- Einfache Montage auf dem Boden und der Seite
- Werkzeuglose Montage der Einzelteile
- Nachträgliche Montage problemlos möglich

Vollauszug mit integriertem Dämpfungssystem

- Für dauerhaft sicheres, geräuschesloses Schließen

Verschiedene Korbvarianten:

- Saphir Chrom: Körbe aus Stahldraht Ø 7 mm, hochglanzverchromt
- Premea Chrom: Tablar aus Stahldraht Ø 7 mm, hochglanzverchromt mit Holzboden, weiß

Tragkraft

- Belastung der vorderen Körbe je 8,0 kg
- Belastung der hinteren Körbe je 9,5 kg

Komfortable 3-D-Front-Verstellung

- Einfaches Einstellen des Fugenbildes
- Seite: ± 3 mm
- Höhe: ± 3 mm
- Neigung: ± 3 mm

Lichte mind. Einbauhöhe: 530 mm

Lichte min. Einbautiefe: 485 mm

Korpusbreite mind. 900 mm,
bei Seitenwandstärke 16 bis 19 mm

Für Türbreite: 450 mm bis 600 mm

Korpusbreite mind. 800 mm,
bei Seitenwandstärke 16 bis 19 mm

Für Türbreite: 400 mm bis 450 mm

Ausschreibungstext:

Würth Eckschrankbeschlag Wari corner

Für lichte Schrankhöhe/Schrankbreite ... mm,

Oberfläche: Silber RAL 9006

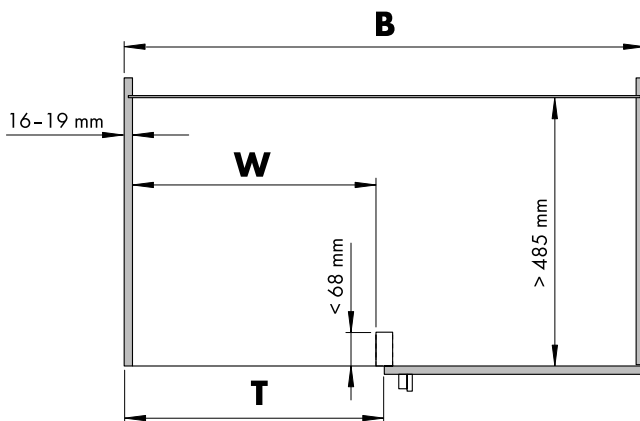
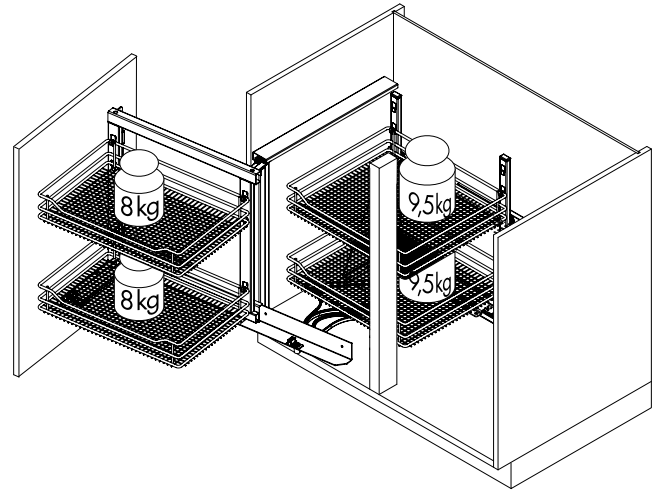
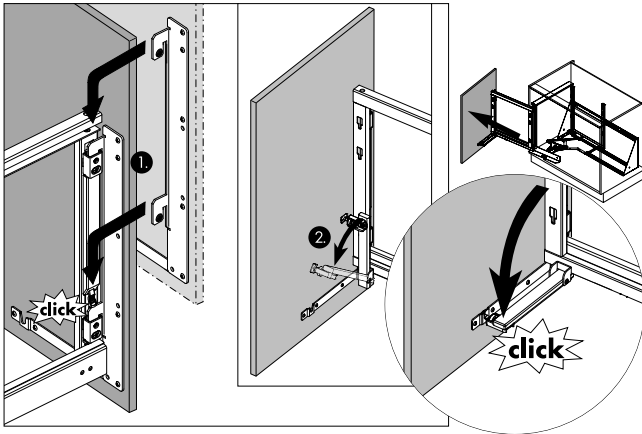
Korbvarianten: Saphir/Premea

Zusatzartikel:

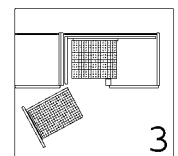
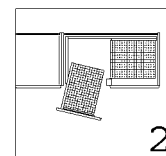
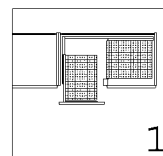
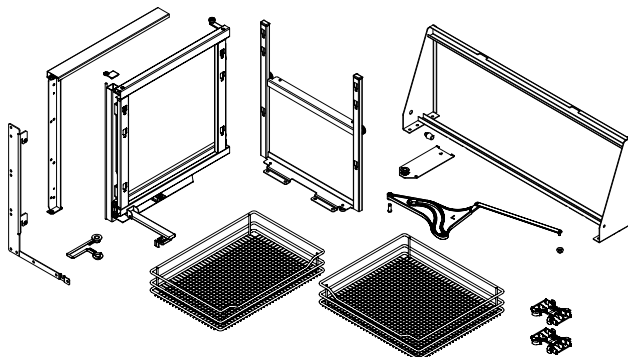
- ! Möbelgriffe
- Sockelhöhenversteller
- ? Küchen-Nischenausstattung
- Antirutschmatte

ECKSCHRANK-BESCHLAG WARI CORNER

Technische Informationen:



	K800	K900
B	min. 800	min. 900
T	min. 400	min. 450
W	$\cong 361$	$\cong 411$



ECKSCHRANK-SCHIEBEBESCHLAG

Schiebesystem für 95°-Stollenscharniere



Schnellmontage

- Einfacher und schneller Einbau am Boden
- Auch nachträglich möglich

Maximale Platzausnutzung

- Vollauszug Tragkraft je Korb 15 kg

Mit integrierten Einzuselement und Dämpfung

- Sanfter Einzug von den Körben

Kein Absenken der Türfront

- Türe und Beschlag sind nicht verbunden, wartungsfrei

Beschlag grau beschichtet,

Körbe Stahl verchromt/poliert

Beschlag weiß/grau beschichtet,

Körbe Duroplast weiß/grau

- Edle und exklusive Optik, pflegeleicht

Ausschreibungstext:

Würth Eckschrank-Schiebebeschlag mit Körben verchromt/poliert oder Duroplast weiß/grau. Schiebesystem für 95°-Stollenscharniere.

Bezeichnung	Für Türbreite in mm	Art.-Nr. Rechts öffnend	Art.-Nr. Links öffnend	VE/St.
Eckschrank-Schiebebeschlag grau mit Drahtkorb verchromt/poliert	400	0683 730 302	0683 730 303	1
	450	0683 730 304	0683 730 305	
	500	0683 730 306	0683 730 307	
	550	0683 730 308	0683 730 309	
	600	0683 730 310	0683 730 311	
Eckschrank-Schiebebeschlag weiß mit Duroplast-Korb weiß	450	0683 730 316	0683 730 317	
	500	0683 730 318	0683 730 319	
Eckschrank-Schiebebeschlag grau mit Duroplast-Korb grau	450	0683 730 320	0683 730 321	
	500	0683 730 322	0683 730 323	
Schließdämpfer für Bodenschiene Optional (grau)	-	0683 730 300		
Schließdämpfer für Bodenschiene Optional (weiß)	-	0683 730 301		

Im Lieferumfang entsprechend je Set enthalten:

1x Eckschrank-Schiebebeschlag Drahtkorb verchromt/poliert

2x Körbe vorne: 300 x 420 mm	2x Körbe hinten: 280 x 420 mm
2x Körbe vorne: 300 x 420 mm	2x Körbe hinten: 300 x 420 mm
2x Körbe vorne: 350 x 420 mm	2x Körbe hinten: 300 x 420 mm
2x Körbe vorne: 430 x 420 mm	2x Körbe hinten: 350 x 420 mm
2x Körbe vorne: 430 x 420 mm	2x Körbe hinten: 430 x 420 mm

1x Eckschrank-Schiebebeschlag Duroplast-Korb weiß/grau

2 x Körbe vorne: 300 x 420 mm	2x Körbe hinten: 300 x 420 mm
2 x Körbe vorne: 350 x 420 mm	2x Körbe hinten: 300 x 420 mm

Einbauanleitung mit Befestigungsmaterial

Lieferzeit ca. 10 AT

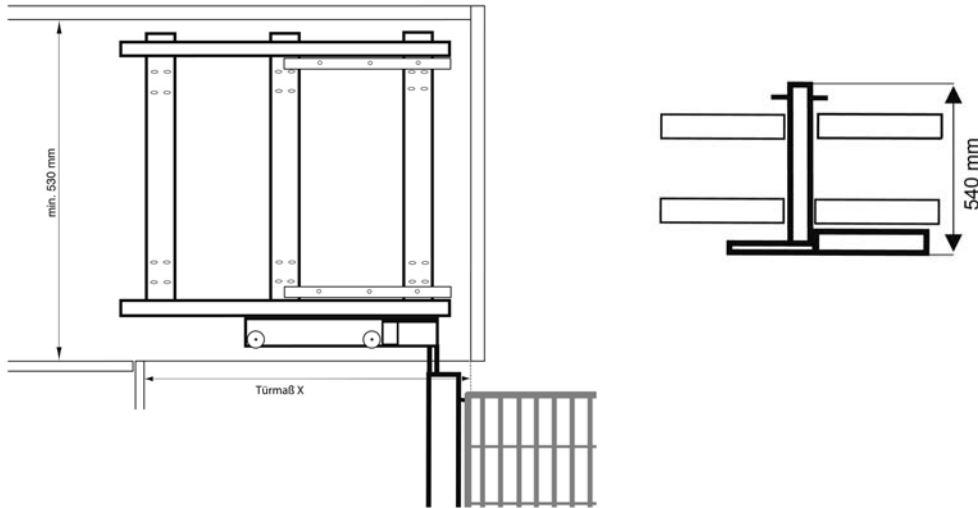
Zusatzartikel:

! 95°-Stollenscharnier

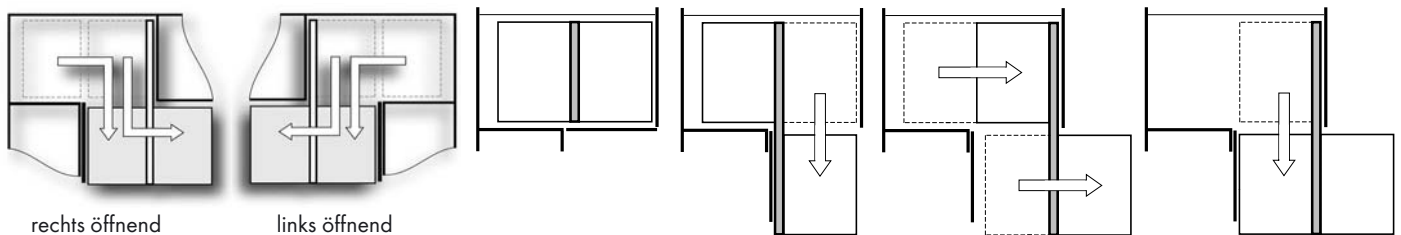
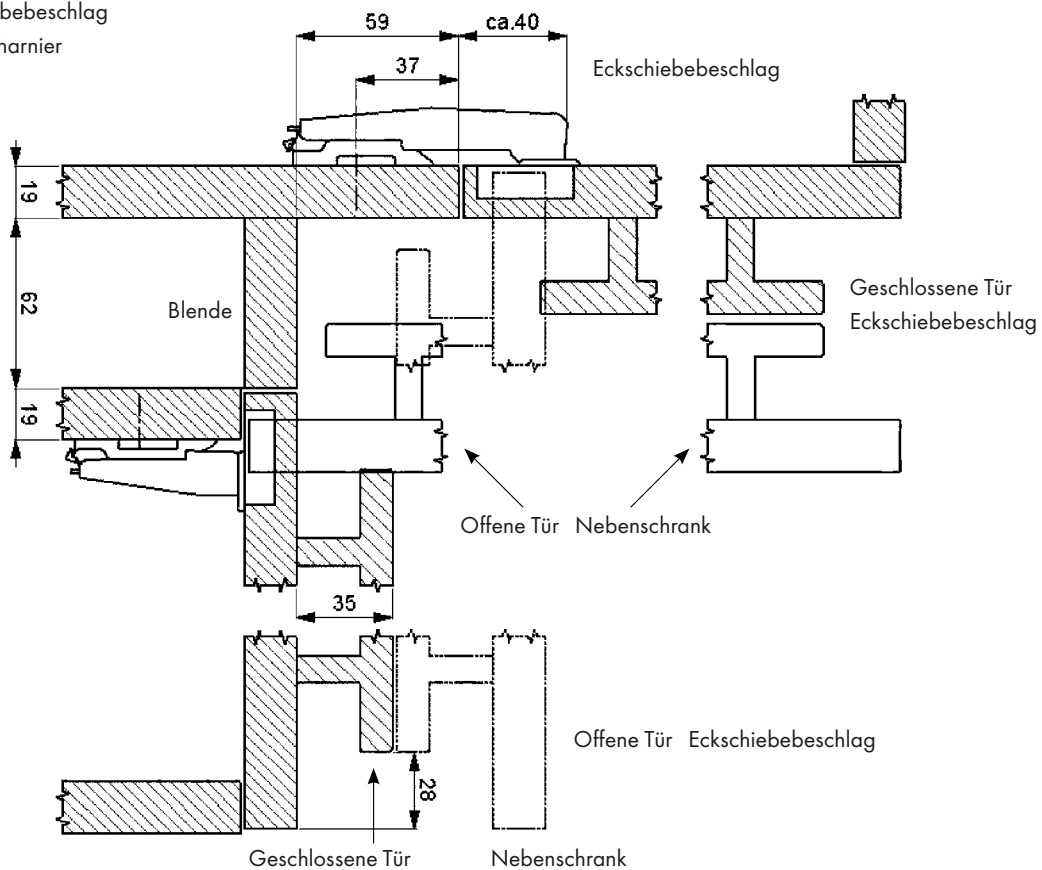
? Möbelgriffe
Sockelhöhenversteller
Küchen-Nischenausstattung
Optional Dämpfer in weiß/grau

ECKSCHRANK-SCHIEBEBESCHLAG

Technische Informationen Eckschrank-Schiebebeschlag:



Eckschrank-Schiebebeschlag
mit 95°-Stollenscharnier
und Möbelgriff

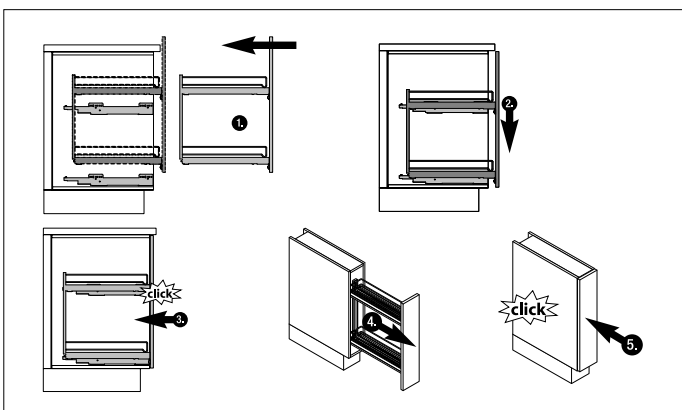


ETAGEN-VOLLAUZUG 90° FÜR 150 MM KORPUSBREITE



Bezeichnung	Art.-Nr.	VE/St.
Etagen-Vollauszug 90° mit 2 Ablagen	0684 901 681	1
Etagen-Vollauszug 90° Backblechhalter	0684 901 682	1
Etagen-Vollauszug 90° Handtuchhalter	0684 901 683	1

Lieferzeit ca. 5 Arbeitstage nach Auftragseingang.



Ausgestattet mit einer GRASS-Führung.

Auszug aus Stahl, verchromt Rechts montierter Auszug mit Kugelvollauszug

- Rechts/links verwendbar
- Feste Ablageelemente in 3 Varianten in Chrom
- Mit 2 Ablagen
- Als Backblechhalter
- Als Handtuchhalter

Mit Selbsteinzug und integriertem Dämpfungssystem

- Kontrollierter Selbsteinzug
- Sanftes Schließen des Auszuges durch Dämpfungssystem
- Zuhaltung im geschlossenen Zustand
- Bequemer Zugriff und Sicht auf die Ablagen
- Tragkraft 12 kg

Frontanbindung mit 3-D-Verstellung

- Einfaches Einstellen des Fugenbildes
- Seite: ± 2 mm
- Höhe: ± 3 mm
- Tiefe: ± 2 mm

Lichte min. Einbauhöhe: 530 mm

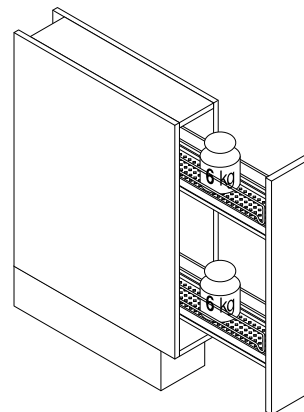
Lichte min. Einbaubreite: 108 mm

Lichte min. Einbautiefe: 495 mm

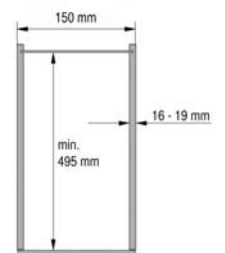
Ausschreibungstext:

Würth Etagen-Vollauszug 90° für 150 mm Korpusbreite, in drei Varianten mit einer verchromten Oberfläche.

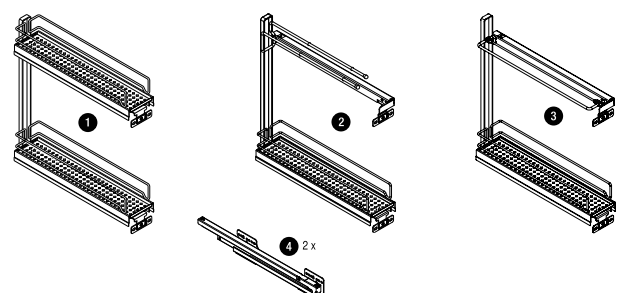
Konstruktionsinformationen



Einbaumaße



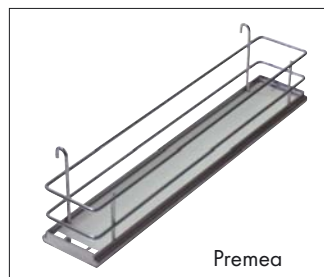
Übersicht Einzelteile



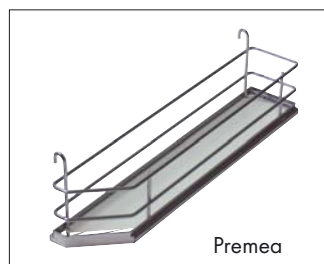
UNTERSCHRANK-VOLLAUSZUG 90°+45°



Einhängekorb 90°



Einhängekorb 45°



Für 150 mm Korpusbreite Typ DSA 3

Einseitig montierter Auszugsrahmen mit Kugelvollauszug für Einhängkörbe. Der Selbsteinzug und die Dämpfung sind im Rahmen integriert.

- Rechts/links verwendbar
- Höhenverstellbare Körbe, im Raster von 75 mm
- Bequemer Zugriff und Sicht auf die Einhängkörbe
- Gedämpftes Schließen der Führung
- Tragkraft 20 kg

Verschiedene Korbvarianten

- Saphir Chrom, Körbe aus Stahldraht Ø 5 mm, hochglanzverchromt
- Premea Chrom, Tablar aus Stahldraht Ø 5 mm, hochglanzverchromt mit Holzboden, weiß

Auszugsrahmen aus Stahl, pulverbeschichtet, weißaluminium RAL 9006

Frontanbindung über Fronthalter mit 3-D-Verstellung

- Einfaches Einstellen des Fugenbildes
- Seite: ±2 mm
- Tiefe: ±2 mm
- Höhe: ±2 mm

Lichte min. Einbauhöhe: 645 mm

Lichte min. Einbaubreite: 112 mm

Lichte min. Einbautiefe: 495 mm bei 90°

Lichte min. Einbautiefe: 520 mm bei 45°

Ausschreibungstext:

Würth Unterschrank-Vollauszug DSA 3 für 150 mm Korpusbreite, in den Korbvarianten ...

Bezeichnung	Art.-Nr. Saphir	Art.-Nr. Premea	VE St.
Unterschrank-Vollauszug 90° +45°, Typ DSA 3	0684 901 662	0684 901 662	
Einhängekorb 90° für 150 mm Korpusbreite	0684 901 668*	0684 901 720*	
Einhängekorb 45° für 150 mm Korpusbreite, links einhängbar	0684 901 669*	0684 901 721*	1
Einhängekorb 45° für 150 mm Korpusbreite, rechts einhängbar	0684 901 670*	0684 901 722*	
Fachteiler	0684 901 671	0684 901 671	

* VE 1 = Setverpackung, zwei Körbe mit Frontbefestigungen
Lieferzeit ca. 5 AT nach Auftragseingang

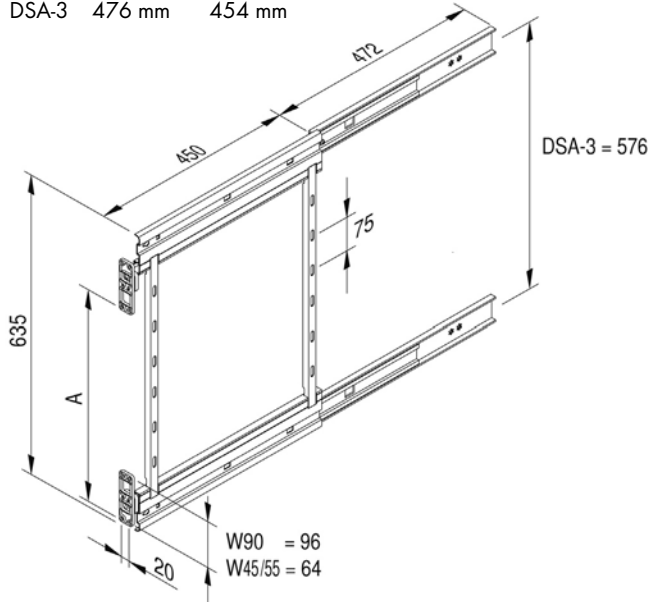
Achtung!
Dämpfer vorspannen und bei ausgezogener Schiene montieren!

UNTERSCHRANK-VOLLAUSZUG 90°+45°

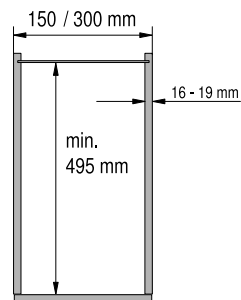
Typ DSA 3 für 150 mm Korpusbreite

Konstruktionsinformationen

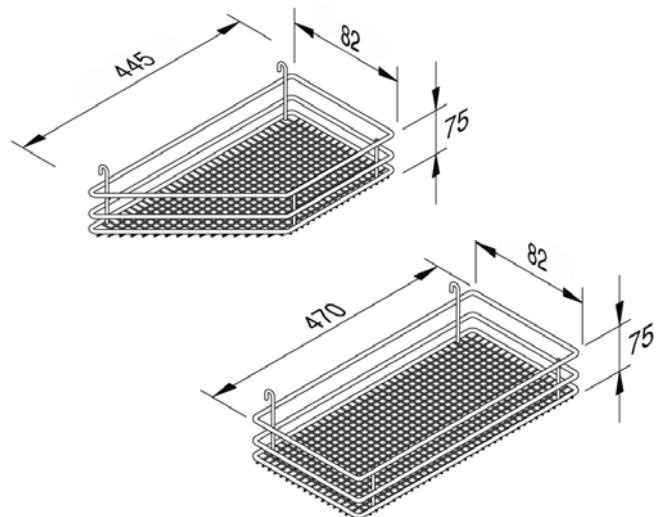
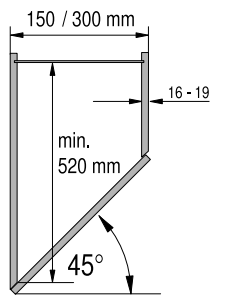
A	W45/35	W90/Z-W45
DSA-3	476 mm	454 mm



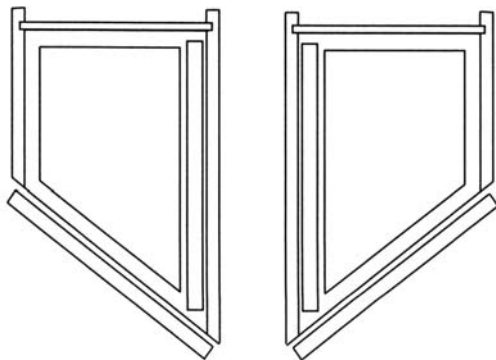
DSA W90



DSA W45



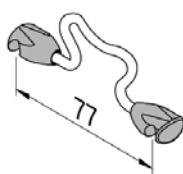
Schrank in der Draufsicht



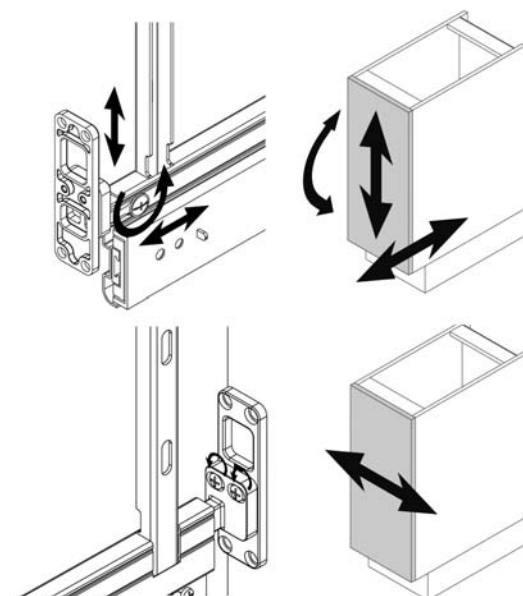
= rechts einhängbar

= links einhängbar

Fachteiler



Justieren der Front



UNTERSCHRANK-VOLLAUSZUG 90°+45°+55°+45° Z-FRONT



Typ DSA 3 für 300 mm Korpusbreite.

Einseitig montierter Auszugsrahmen mit Kugelvollauszug für Einhängkörbe. Der Selbststezug und die Dämpfung sind im Rahmen integriert.

- Rechts/links verwendbar
- Höhenverstellbare Körbe, im Raster von 75 mm
- Bequemer Zugriff und Sicht auf die Einhängkörbe
- Gedämpftes Schließen der Führung
- Tragkraft 20 kg

Verschiedene Korbvarianten

- Saphir Chrom, Körbe aus Stahldraht Ø 7 mm, hochglanzverchromt
- Premea Chrom, Tablar aus Stahldraht Ø 7 mm, hochglanzverchromt mit Holzboden, weiß

Auszugsrahmen aus Stahl, pulverbeschichtet, weißaluminium RAL 9006

Frontanbindung über Fronthalter mit 3-D-Verstellung

- Einfaches Einstellen des Fugenbildes
- Seite: ±2 mm
- Tiefe: ±2 mm
- Höhe: ±2 mm

Benötigt wird für ein Z- Schrank 45°:

- 1 x VE/Set 1 Frontanbindung 90° +
- 1 x VE/Set 1 Einhängkorb 45°

Lichte min. Einbaubreite:	262 mm
Lichte min. Einbautiefe:	520 mm bei 45°
Lichte min. Einbautiefe:	510 mm bei 55°
Lichte min. Einbautiefe:	495 mm bei 90° und 45° Z-Front

Bezeichnung	Art.-Nr. Saphir	Art.-Nr. Premea	Lichte min. Einbauhöhe	VE/St.
Vollauszug Typ DSA 3 90°+45°+55°+45° Z	0684 901 662	0684 901 662	635 mm	1
Einhängkorb 90° für 300 mm Korpusbreite,	0684 901 672*	0684 901 723*		1
Einhängkorb 45° für 300 mm Korpusbreite, links einhängbar	0684 901 675*	0684 901 724*		1
Einhängkorb 45° für 300 mm Korpusbreite, rechts einhängbar	0684 901 676*	0684 901 725*		1
Einhängkorb 55° für 300 mm Korpusbreite, links einhängbar	0684 901 678*	0684 901 726*		1
Einhängkorb 55° für 300 mm Korpusbreite, rechts einhängbar	0684 901 679*	0684 901 727*		1
Frontanbindung 90° für Z-Schrank 45°, links/rechts einsetzbar	0684 901 659	0684 901 659		1
Fachteiler	0684 901 677	0684 901 677		1

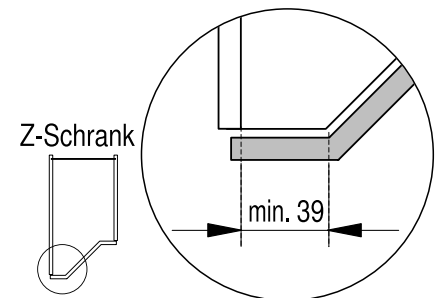
Ausschreibungstext:

Würth Diagonal-Hochschrank-Vollauszug DSA 5, 6, 7 und 8 für 300 mm Korpusbreite, in den Korbvarianten...

Achtung!

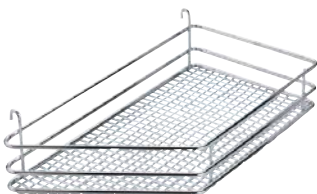
Dämpfer vorspannen und bei ausgezogener Schiene montieren!

45° Z-Front



*VE 1 = Selverpackung, zwei Körbe mit Frontbefestigungen. Lieferzeit ca. 5 Arbeitstage nach Auftragseingang.

Einhängkorb 45° + 55°

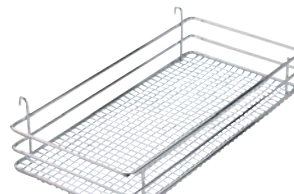


Saphir



Premea

Einhängkorb 90°



Saphir



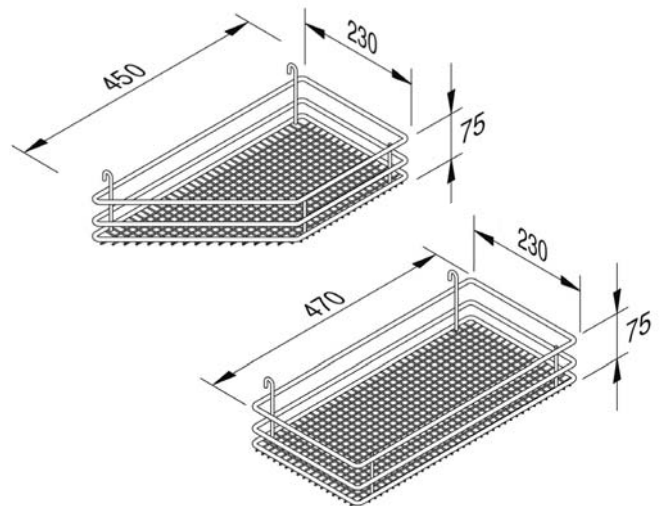
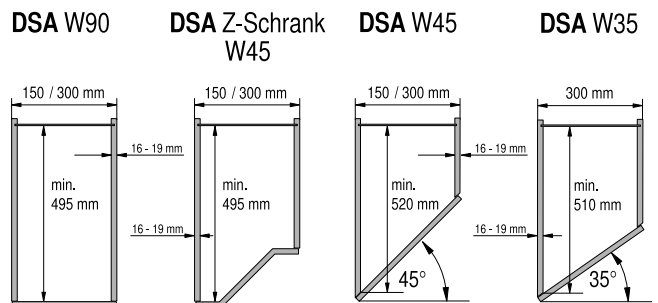
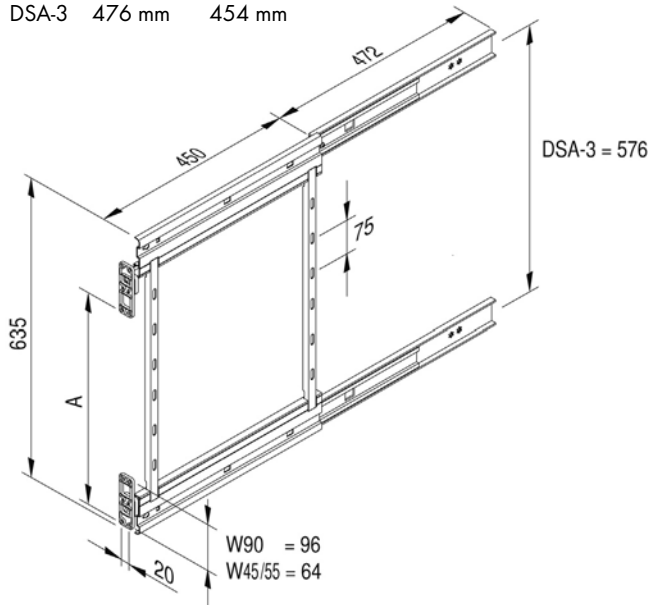
Premea

UNTERSCHRANK-VOLLAUSZUG 90°+45°+55°+45° Z-FRONT

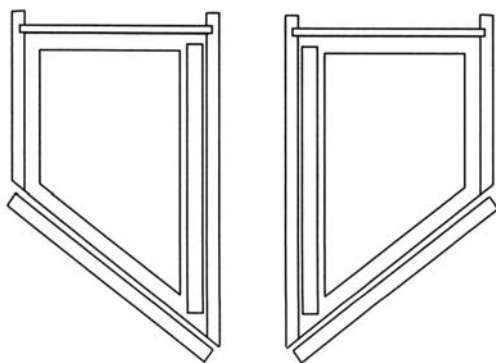
Typ DSA 3 für 300 mm Korpusbreite

Konstruktionsinformationen

A	W45/35	W90/Z-W45
DSA-3	476 mm	454 mm



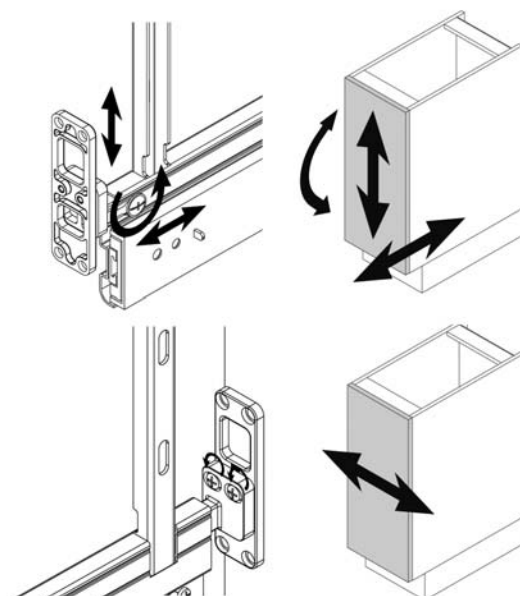
Schrank in der Draufsicht



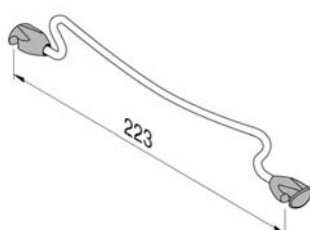
= rechts einhängbar

= links einhängbar

Justieren der Front



Fachteiler



DSA ROTARY



Die innovative Lösung für abgeschrägte Unterschränke

Ein Beschlag für Schränke von 45 Grad für die Korpusbreite 300 mm mit drei Körben.

- Stauraum in abgeschrägten Unterschränken
- Bequemer Zugriff und Sicht auf die Ablagen

3D-Front-Verstellung

- Zusätzliche Frontstabilisierung mit Justiermöglichkeit bei breiten Fronten für alle Winkel.

Höhenvariable Montage der Körbe mit Korbsicherung

Mit Selbsteinzug und integriertem Dämpfungssystem

- Kontrollierter Selbsteinzug
- Sanftes Schließen des Auszuges durch Dämpfungssystem
- Tragkraft 5 kg pro Korb

Lieferbar in den Korbvarianten:

- Saphir Chrom, Körbe aus Stahldraht Ø 7 mm, hochglanzverchromt.
- Prema Chrom, Tablar aus Stahldraht Ø 7 mm, hochglanzverchromt mit Holzboden, weiß.

Ausschreibungstext:

Würth DSA rotary 45 Grad für die Korpusbreite 300 mm für rechte/linke Schränke und den Korbvarianten ...

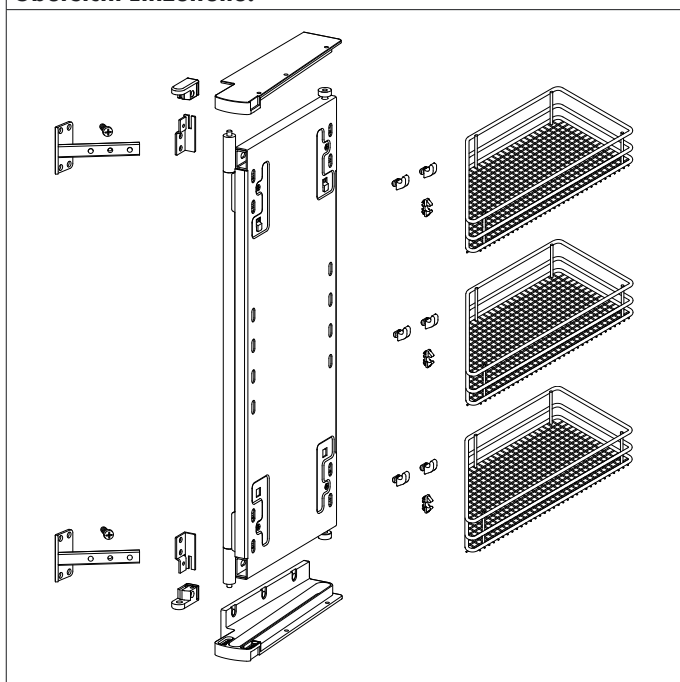
Bezeichnung	Art.-Nr. links öffnend	Art.-Nr. rechts öffnend	VE/St.
DSA rotary Saphir Chrom 45°	0684 901 730	0684 901 731	1
DSA rotary Prema 45°	0684 901 732	0684 901 733	

Lieferzeit ca. 5 AT nach Auftragseingang

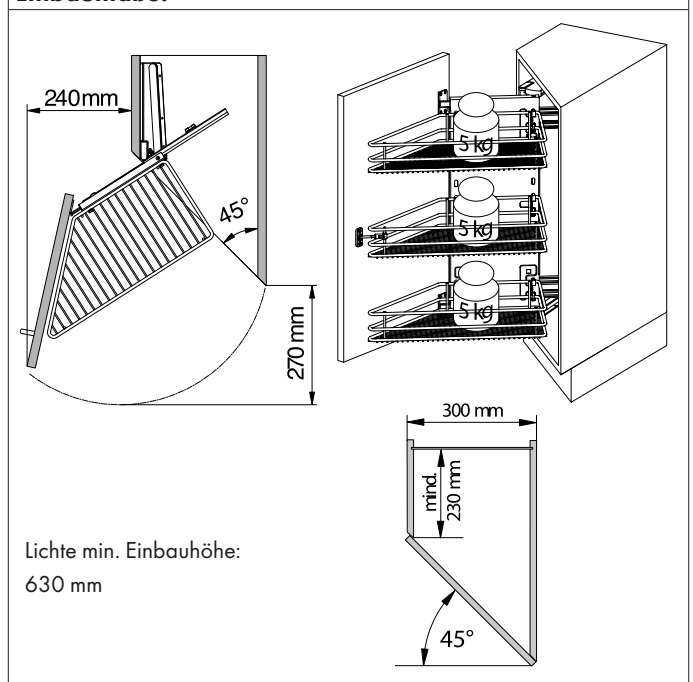
Zusatzartikel:

- ? Küchen-Nischenausstattung
- Sockelhöhenversteller
- Beleuchtungssysteme

Übersicht Einzelteile:



Einbaumaße:



UNTERSCHRANK-AUSZUG BASE LINER



Saphir chrom

Premea chrom

Ausgestattet mit einer GRASS-Führung.

Frontauszug

- Freier Zugriff auf die Körbe
- Flaschenablage einsetzbar
- Körbe höhenvariabel einhängbar

Stabile Rahmenkonstruktion

- Doppelt pulverbeschichtet, weiß Aluminium RAL 9006 plus Klarlack
- Dauerhafter Schutz

Montagefreundlich

- Einfache Montage auf dem Boden
- Nachträgliche Montage problemlos möglich

Vollauszug mit integriertem Dämpfungssystem

- Für dauerhaft sicheres, geräuschloses Schließen

Verschiedene Korbvarianten:

- Saphir Chrom: Körbe aus Stahldraht Ø 7 mm, hochglanzverchromt
- Premea Chrom: Tablar aus Stahldraht Ø 7 mm, hochglanzverchromt mit Holzboden, weiß

Tragkraft

- Gesamtbelastung 40 kg

Komfortable 3-D-Front-Verstellung

- Einfaches Einstellen des Fugenbildes
- Seite: ±3 mm
- Höhe: ± 3 mm
- Neigung: ± 3 mm

Lichte mind. Einbauhöhe: 600 - 800mm

Lichte mind. Einbautiefe: 485 mm

Korpusbreite mind. 450 - 600 mm

bei Seitenwandstärke 16 bis 19 mm

Bezeichnung	Art.-Nr. Saphir	Art.-Nr. Premea	VE/St.
Beschlag K450 - 600mm	0684 901 660	0684 901 660	1
Grundkorb K450	0684 901 741	0684 901 751	1
Grundkorb K500	0684 901 742	0684 901 752	1
Grundkorb K600	0684 901 743	0684 901 753	1
Seitenkorb K450	0684 901 745	0684 901 755	1
Seitenkorb K500	0684 901 746	0684 901 756	1
Seitenkorb K600	0684 901 747	0684 901 757	1
Ablage 2 Flaschen K450	0684 901 758	0684 901 758	1
Ablage 3 Flaschen K500	0684 901 759	0684 901 759	1
Ablage 4 Flaschen K600	0684 901 760	0684 901 760	1

Lieferzeit ca. 5 Arbeitstage nach Auftragseingang

Zusatzartikel:

- ! Möbelgriffe
- ! Sockelhöhenversteller
- ? Küchen-Nischenausstattung
- ! Antirutschmatte

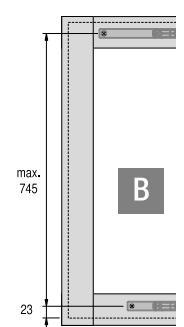
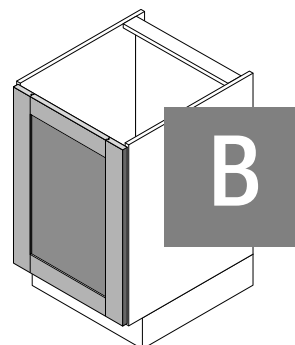
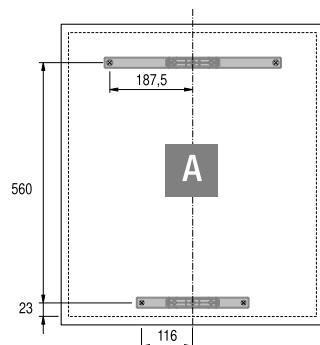
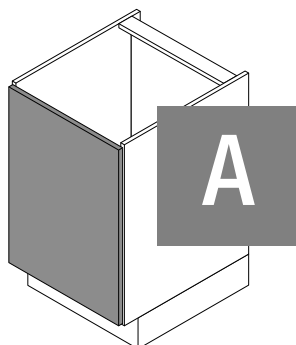
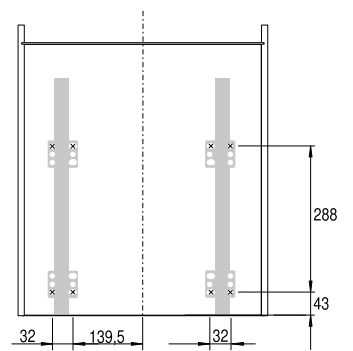
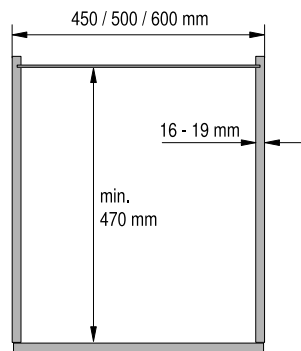
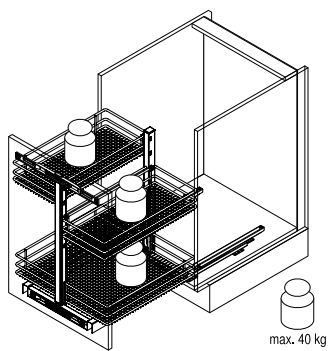
Ausschreibungstext:

Würth Unterschrank-Auszug BASE liner
Für lichte Schrankhöhe/Schrankbreite ... mm,
Oberfläche: Silber RAL 9006
Korbvarianten: Saphir/Premea

UNTERSCHRANK-AUSZUG BASE LINER

Konstruktionsinformationen

	1 x Grundkorb	1 x Grundkorb 1 x Seitenkorb	1 x Grundkorb 2 x Seitenkorb	1 x Grundkorb 3 x Seitenkorb
			Variante 1 	Variante 2
1 x Flaschenablage		Variante 3 	Variante 4 	Variante 5
2 x Flaschenablage	Variante 6 	Variante 7 	Variante 8 	
3 x Flaschenablage	Variante 9 	Variante 10 		
4 x Flaschenablage	Variante 11 			



UNTERSCHRANK-KORB-FRONTAUSZUG



Vollauszug

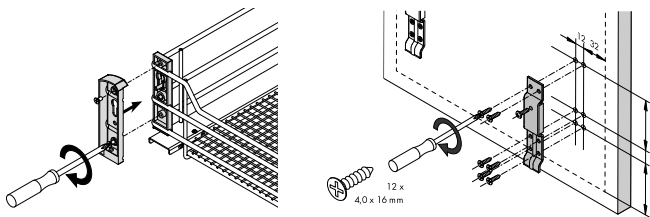
Vollauszug mit Selbstzug und integriertem Dämpfungssystem zum Einbau als Front- bzw. Innen- Auszug.

- Tragkraft 30 kg
- Bequemer Zugriff und Sicht auf die Einhängkörbe
- Gedämpftes Schließen der Führung
- Einhängkörbe aus Stahlraht Ø 7 mm, hochglanzverchromt
- Front- bzw. Innen- Auszugkorb sind identisch

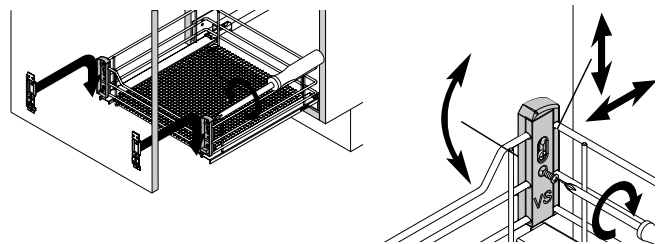
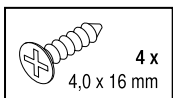
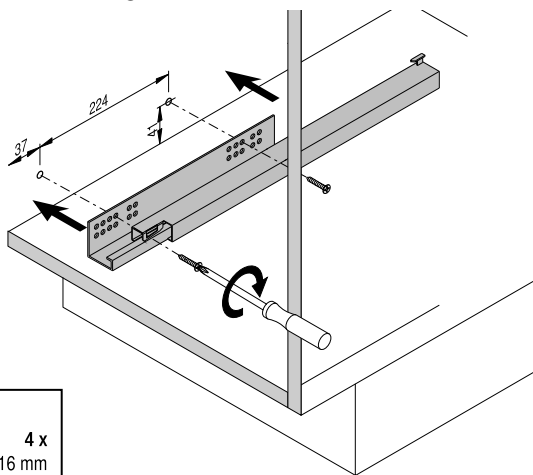
Bezeichnung	Art.-Nr.	VE/St.
Unterschrank-Korb auszug für 400er Schränke	0684 901 654	1
Unterschrank-Korb auszug für 450er Schränke	0684 901 655	1
Unterschrank-Korb auszug für 500er Schränke	0684 901 656	1
Unterschrank-Korb auszug für 600er Schränke	0684 901 657	1
Set Frontbefestigung links/rechts für 400-600er Schränke	0684 901 658	1

Lieferzeit ca. 5 Arbeitstage nach Auftragsingang.

Konstruktionsinformationen



Montage der Führung

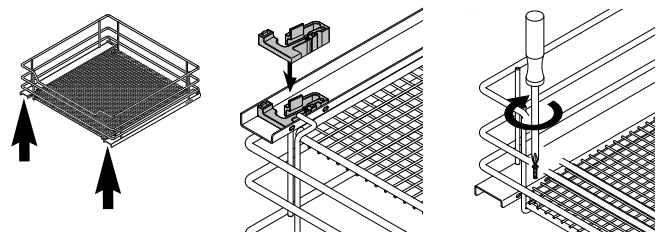


Vorbereiten der Körbe für die Führung

Damit die Körbe auf den Führungen einrasten, müssen auf der Korbunterseite Clips eingerastet werden. Zusätzlich wird der Clip durch eine Schraube gesichert.

Einsetzen des Korbes auf die Führung

Den Korb auf den Führungen nach hinten schieben, bis der Clip einrastet.



Technische Informationen Unterschrank-Korb auszug			
Beschlag	Korpusmaße	Innentiefe min	Einbaumaße
Vollauszug	Breiten: 400/450/500/600 mm (Korpus außen) Bei Seitenstärke 16 bis 19 mm	515 mm	Höhen: 145 mm Korbhöhe 185 mm mit Führung u. Frontanbindung

UNTERSCHRANK-KORBAUSZUG



Vollauszug mit Selbsteinzug und integriertem Dämpfungssystem zum Einbau hinter einer Tür.

Vollauszug

- Tragkraft 30 kg
- Bequemer Zugriff und Sicht auf die Einhängkörbe
- Gedämpftes Schließen der Führung
- Einhängkörbe aus Stahl Draht Ø 7 mm, hochglanzverchromt
- Einseitig mit 25 mm Distanzleiste zur Überbrückung der Scharniere

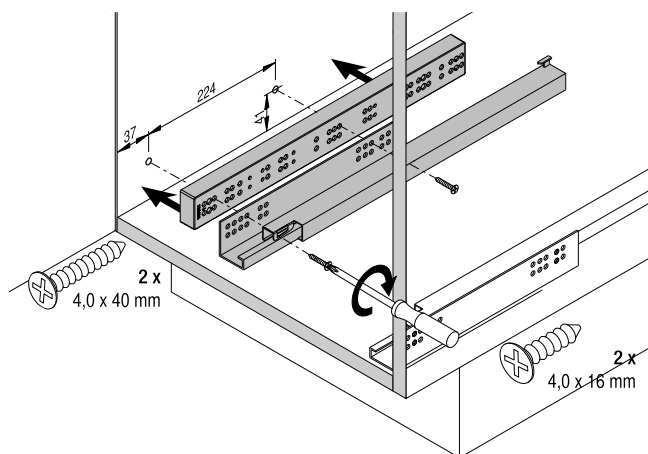
Rechts/links verwendbar

Bezeichnung	Art.-Nr.	VE/St.
Unterschrank-Korbauszug für 400er Schränke	0684 901 650	1
Unterschrank-Korbauszug für 450er Schränke	0684 901 653	1
Unterschrank-Korbauszug für 500er Schränke	0684 901 652	1
Unterschrank-Korbauszug für 600er Schränke	0684 901 651	1

Lieferzeit ca. 5 Arbeitstage nach Auftragsingang.

Konstruktionsinformationen

Montage der Führung

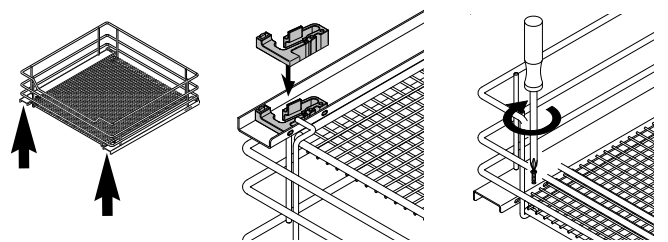


Vorbereiten der Körbe für die Führung

Damit die Körbe auf den Führungen einrasten, müssen auf der Korbunterseite Clips eingerastet werden. Zusätzlich wird der Clip durch eine Schraube gesichert.

Einsetzen des Korbes auf die Führung

Den Korb auf den Führungen nach hinten schieben, bis der Clip einrastet.



Technische Informationen Unterschrank-Korbauszug	
Beschlag	Vollauszug
Korpusmaße	Breiten: 400/450/500/600 mm (Korpus außen) Bei Seitenstärke 16 bis 19 mm
Innentiefe min	515 mm
Einbaumaße	Höhen: 145 mm Korbhöhe 160 mm mit Führung

EINBAUABFALLSAMMLER 270



- Einfache Montage
- Mit Steuerkurve und türschonendem Antibloc-System
- **Hebt den Deckel automatisch beim Öffnen der Tür**
- Abfallsammler kann einfach aus der Führungsschiene ausgelöst werden
- **Eimer und Schranktür sind leicht zu reinigen**
- Rumpf, Deckel, Ringe und Mülleimereinsatz aus Kunststoff (PP) mit Tragbügel
- **Sicher, stabiler Haltegriff**
- Rechts- und links verwendbar
- Fassungsvermögen 13 Liter

Ausschreibungstext:

Würth Einbauabfallsammler 270 für Drehtüre, ab Korpusbreite 400 mm, Fassungsvermögen 13 Liter

Zusatzartikel:

- ! Möbelscharniere
- ! Möbelgriffe
- ? Küchenbeschläge

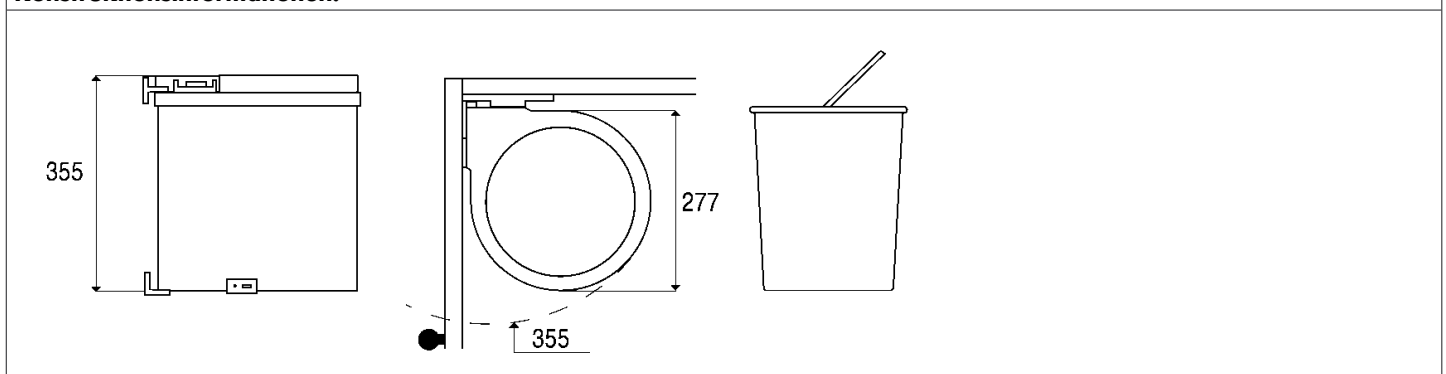
Bezeichnung	Oberfläche	für Schrankbreite	Einbaumaße (HxBxT)	Art.-Nr.	VE/St.
Einbauabfallsammler 270, rund	weiß	ab 400 mm	360 x 360 x 300 mm	0683 720 050	1
Einbauabfallsammler 270, rund	silber	ab 400 mm	360 x 360 x 300 mm	0683 720 051	1

Im Lieferumfang enthalten:

- 1 x Einbauabfallsammler
- 1 x Montageanleitung

Lieferzeit ca. 8 AT

Konstruktionsinformationen:



EINBAUABFALLSAMMLER RUND



- Einfache Montage
- Mit Steuerkurve und türschonendem Antibloc-System
- **Hebt den Deckel automatisch beim Öffnen der Tür**
- Abfallsammler kann einfach aus der Führungsschiene ausgelöst werden
- **Eimer und Schranktür sind leicht zu reinigen**
- Rumpf aus Stahl pulverbeschichtet oder aus Edelstahl, Deckel, Ringe und Mülleimereinsatz aus Kunststoff (PS) mit Tragbügel
- **Sicher, stabiler Haltegriff**
- Rechts- und links verwendbar
- Fassungsvermögen 15 Liter

Ausschreibungstext:

Würth Einbauabfallsammler rund für Drehtüren, ab Korpusbreite 400 mm, Fassungsvermögen 15 Liter

Zusatzartikel:

- ! Möbelscharniere
- Möbelgriffe
- ? Küchenbeschläge

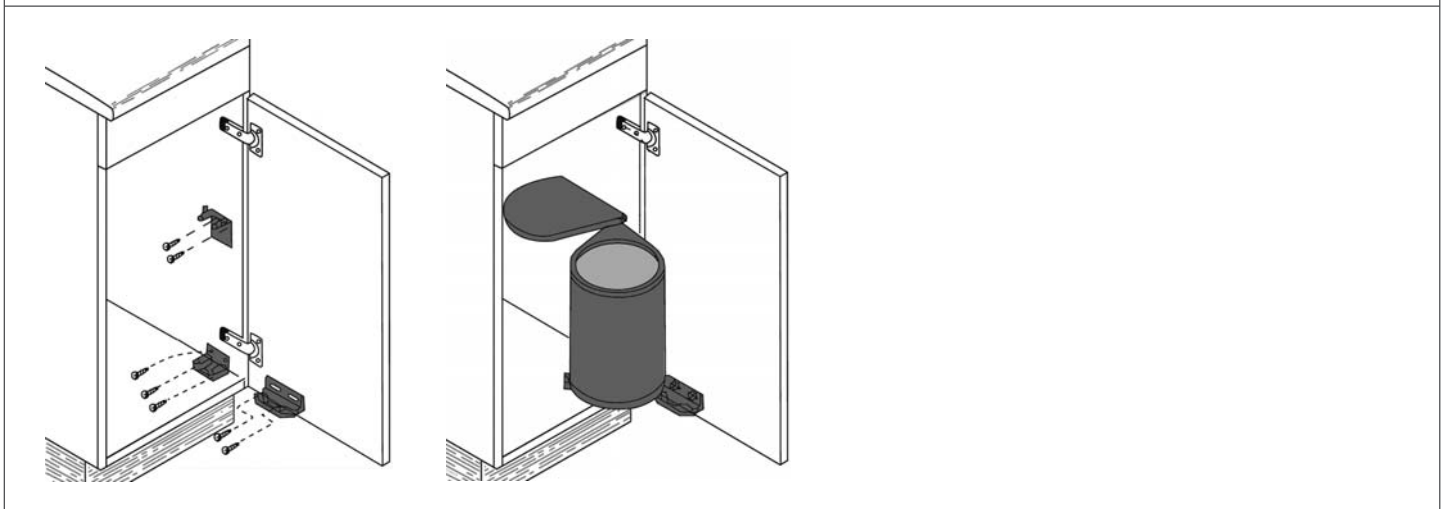
Bezeichnung	für Schrankbreite	Einbaumaße (BxHxT)	Art.-Nr.	VE/St.
Einbauabfallsammler rund Rumpf: weiß lackiert Deckel und Ringe: Kunststoff weiß	ab 400 mm	340 x 470 x 285 mm	0683 720 060	1
Einbauabfallsammler rund Rumpf: silberfarben lackiert Deckel und Ringe: Kunststoff schwarz	ab 400 mm	340 x 470 x 285 mm	0683 720 061	1
Einbauabfallsammler rund Rumpf: Edelstahl Deckel und Ringe: Kunststoff schwarz	ab 400 mm	340 x 470 x 285 mm	0683 720 062	1

Im Lieferumfang enthalten:

- 1 x Einbauabfallsammler
- 1 x Montageanleitung

Lieferzeit ca. 8 AT

Konstruktionsinformationen:



MÜLLTRENNSYSTEM ÖKO-CENTER 1-4



Für Drehtüren

**Beim Öffnen der Tür schwenkt das System automatisch heraus
Standrohrmontage**

- Keine zusätzliche Belastung der Türscharniere

Montagefreundlich

- Schnelle, einfache Montage mit Schablone

Kunststoffabdeckung, hebt und senkt sich leicht beim Öffnen

- Pflegeleicht
- „Geruchsdicht“, verhindert unangenehme Gerüche
- Zusätzliche Ablagefläche (schwenkbar), optimale Raumnutzung

Stabiler Aufnahmekorb, doppelt pulverbeschichtet (RAL 9006) plus Klarlack

- Werkzeuglose Entnahme zur leichten Reinigung des Schrankes

Ausschreibungstext:

Würth Mülltrennsystem für Drehtüren, ÖKO-CENTER 1-4

Zusatzartikel:

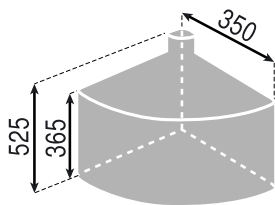
- ! Scharnier 110°
- ? Möbelgriffe
Küchenbeschläge

Bezeichnung	Für Schrankbreite mm	Fassungsvermögen	Art.-Nr.	VE/St.
ÖKO-CENTER 1	ab 400	1x18 Liter	0683 720 360	1
ÖKO-CENTER 2		2x9 Liter	0683 720 361	
ÖKO-CENTER 3	ab 500	1x19+1x12+1x9 Liter	0683 720 362	
ÖKO-CENTER 4		1x12+3x9 Liter	0683 720 363	

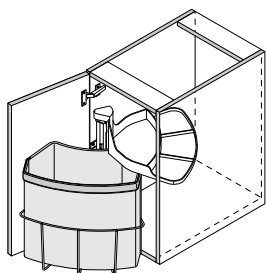
Montageanleitung mit Ankörschablone und Montagezubehör beiliegend. Lieferzeit ca. 5 Arbeitstage nach Auftragsingang.

Konstruktionsinformationen:

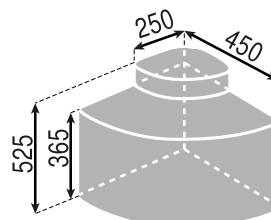
Für Schrankbreiten ab 400 mm



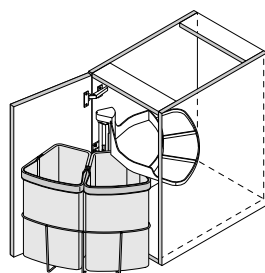
ÖKO-CENTER 1



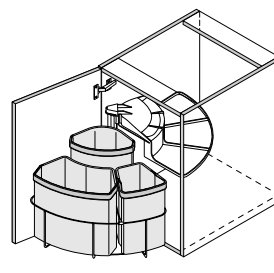
Für Schrankbreiten ab 500 mm



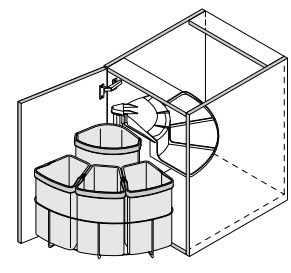
ÖKO-CENTER 2



ÖKO-CENTER 3



ÖKO-CENTER 4



MÜLLTRENNSYSTEM 450 T



Bezeichnung	Art.-Nr.	VE/St.
Mülltrennsystem 450 T mit Automatik	0683 720 350	1
Mülltrennsystem 450 T ohne Automatik	0683 720 351	

Montageanleitung liegt bei.
Lieferzeit ca. 10 Arbeitstagen

Für Drehtüre, mit/ohne Automatik (Türmitnehmer)

- Mülltrennsystem fährt mit Automatik automatisch beim Öffnen der Türe heraus.

Montagefreundlich

- Schnelle einfache Bodenmontage im Schrank

Kunststoffabdeckung

- Pflegeleicht
- „Geruchsdicht“, verhindert unangenehme Gerüche
- Zusätzliche Ablagefläche, optimale Raumnutzung

Mülleimer mit Metallbügel

- Sicher, stabiler Haltegriff auch zum Verspannen von handelsüblichen Mülltüten geeignet

Kugelvollauszug

- Überauszug, sehr guter Zugriff auf hinteren Eimer
- Statische Belastung 15 kg, dynamische Belastung 15 kg, lange Lebensdauer

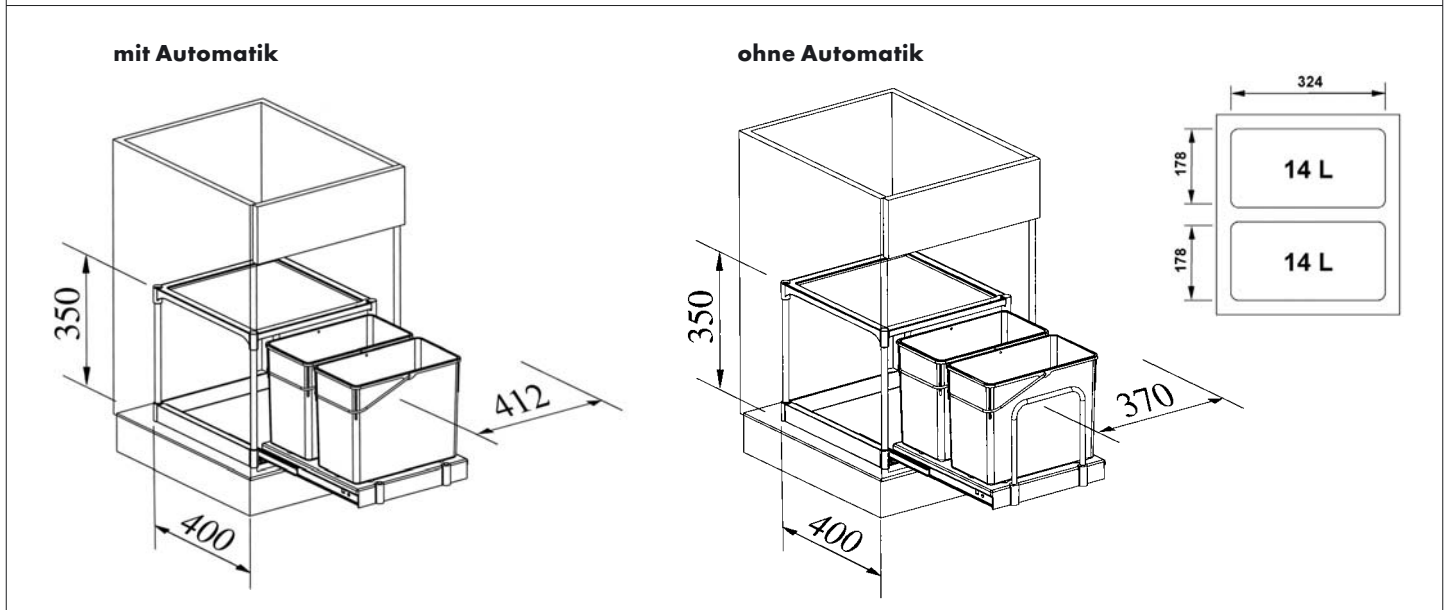
Ausschreibungstext:

Würth Mülltrennsystem 450 T für Drehtüre ab Korpusbreite 450 mm. Mit/ohne Automatik (Türmitnehmer).

Zusatzartikel:

- ! Möbelscharniere
- ! Möbelgriffe
- ? Küchenbeschläge
- ? Lichttechnik
- ? Nischenprogramm

Technische Information:



EINBAUABFALLSAMMLER 30 DT



- Für Montage hinter Drehtüren
- Montagefreundlich
- **Schnelle und einfache Montage am Boden**
- Mit Vollauszug
- **Leichtes und komfortables Öffnen und Schließen**
- **Komplette(r) Eimer bequem zugänglich**
- Gestell und Eimer alugrau
- Mülleimer aus Kunststoff mit Metallbügel
- **Sicher, stabiler Haltegriff auch zum Verspannen von handelsüblichen Mülltüten geeignet**

Ausschreibungstext:

Würth Einbauabfallsammler 30 DT für Bodenmontage hinter Drehtüren, für Korpusbreite ab 300 mm.

Zusatzartikel:

- ! Möbelscharniere
- Möbelgriffe
- ? Küchenbeschläge

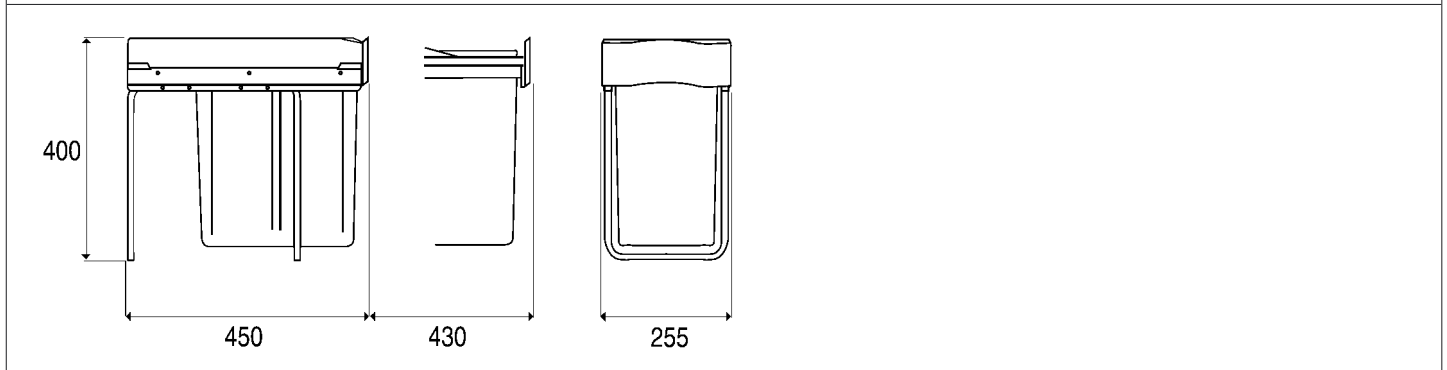
Bezeichnung	für Schrankbreite	Fassungsvermögen	Art.-Nr.	VE/St.
Einbauabfallsammler 30 DT	ab 300 mm	1 x 21 Liter	0683 720 250	1
Einbauabfallsammler 30 DT	ab 300 mm	2 x 14 Liter	0683 720 251	1

Im Lieferumfang enthalten:

- 1 x Einbauabfallsammler
- 1 x Montageanleitung

Lieferzeit ca. 8 AT

Konstruktionsinformationen:



MÜLLTRENNSYSTEM



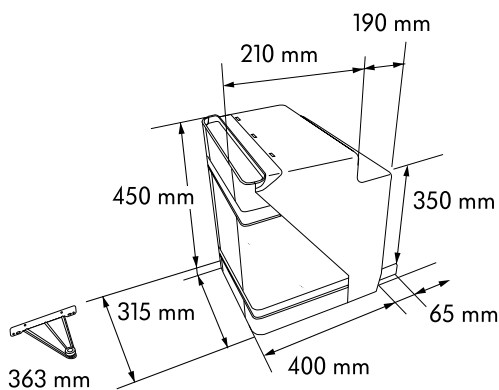
Select 400

- Für Bodenmontage
- Einfache Montage
- 2-fach Mülltrennung
- System ist aus Kunststoff PP und wird auf einer Rollenführung geführt (Farbe: grau)
- Mit stabilem, integriertem Deckel
- Ideal für neue und renovierte Küchen
- Optimale Raumausnutzung im Spülenschrank
- 100% recyclebar
- Montageanleitung mit Schablone und Schrauben beiliegend

Art.-Nr. 0683 720 140

VE/St. 1

Technische Informationen:



Montagehinweis:

- Lichtes Mindesteinbaumaß bei Drehtüre: 363 mm
- Lichtes Mindesteinbaumaß bei Frontauszug: 360 mm

Zubehör:

Mitnehmer für Drehtüre

- Passend für Select 400/600
- Passend für links- und rechtsseitigen Anschlag

Art.-Nr. 0683 720 165

VE/St. 1

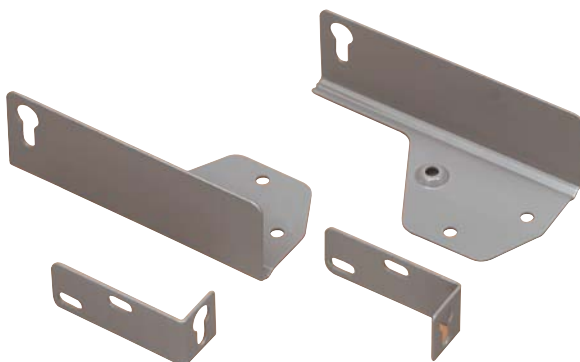
Frontbefestigungs-Set

- Für Frontauszug
- Passend für Select 400/600

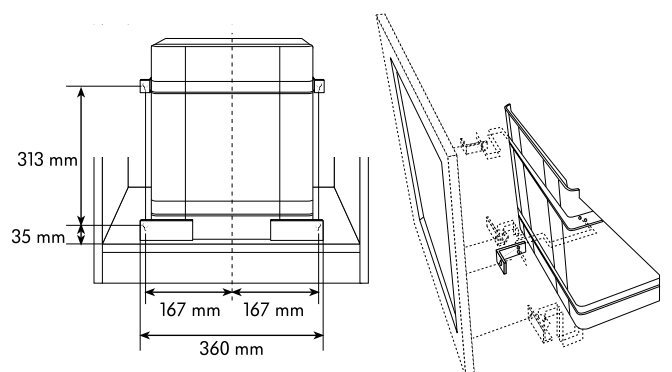


Art.-Nr. 0683 720 166

VE/St. 1



Konstruktionsinformationen:



MÜLLTRENNSYSTEM



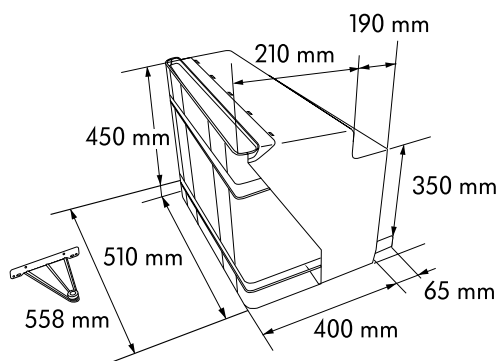
Select 600

- Für Bodenmontage
- Einfache Montage
- 4-fach Mülltrennung
- System ist aus Kunststoff PP und wird auf einer Rollenführung geführt (Farbe: grau)
- Mit stabilem, integriertem Deckel
- Ideal für neue und renovierte Küchen
- Optimale Raumausnutzung im Spülenschrank
- 100% recyclebar
- Montageanleitung mit Schablone und Schrauben beiliegend

Art.-Nr. 0683 720 160

VE/St. 1

Technische Informationen:



Montagehinweis:

- Lichtes Mindesteinbaumaß bei Drehtüre: 558 mm
- Lichtes Mindesteinbaumaß bei Frontauszug: 555 mm

Zubehör:

Mitnehmer für Drehtüre

- Passend für Select 400/600
- Passend für links- und rechtsseitigen Anschlag

Art.-Nr. 0683 720 165

VE/St. 1

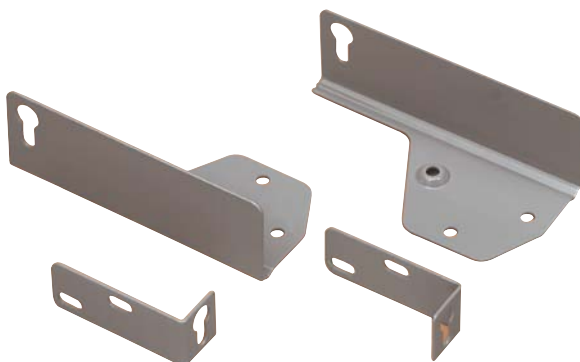
Frontbefestigungs-Set

- Für Frontauszug
- Passend für Select 400/600

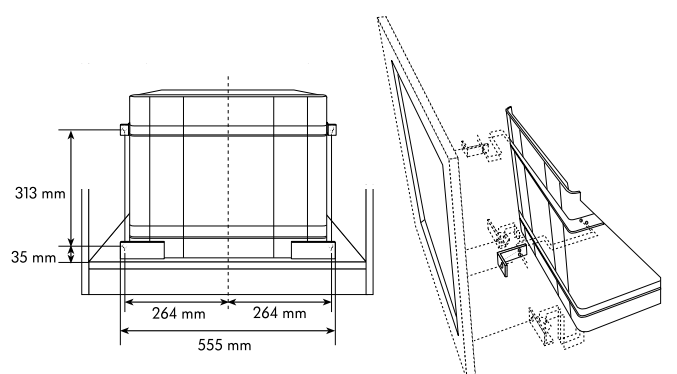


Art.-Nr. 0683 720 166

VE/St. 1



Konstruktionsinformationen:



MÜLLTRENNSYSTEM



für Diagonaleckschränke

- Montage hinter Drehtüren
- Montagefreundlich
- **Schnelle und einfache Bodenmontage im Schrank**
- Mit Vollauszug
- **Leichtes und komfortables Öffnen und Schließen**
- **Kompletter und bequemer Zugriff auf alle Eimer**
- Große, stabile und abnehmbare Seitenkörbe/Putzmittelbehälter
- **Durch Schwenken der Eimer ist eine einfache Entnahme und Bestückung der vollausziehbaren Seitenbehälter möglich**
- **Leichtes Reinigen des Schrankinnenraums und der Seitenkörbe**
- Gestell silber, Deckel und Eimer alugrau

Ausschreibungstext:

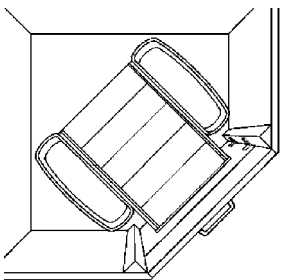
Würth Mülltrennsystem für Diagonaleckschränke, zur Bodenmontage hinter Drehtüren, für Korpusbreite ab 900 mm

Zusatzartikel:

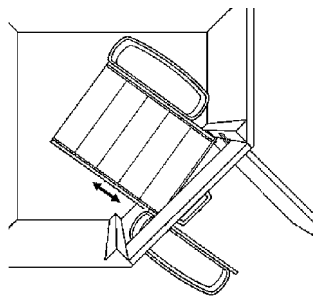
- ! Möbelscharniere
- ! Möbelgriffe
- ? Küchenbeschläge

Bezeichnung	für Schrankbreite	Fassungsvermögen	Art.-Nr.	VE/St.
Mülltrennsystem für Diagonaleckschränke, 2-fach	ab 900 mm	2 x 16 Liter	0683 720 260	1
Mülltrennsystem für Diagonaleckschränke, 3-fach	ab 900 mm	1 x 16 + 2 x 8 Liter	0683 720 261	1

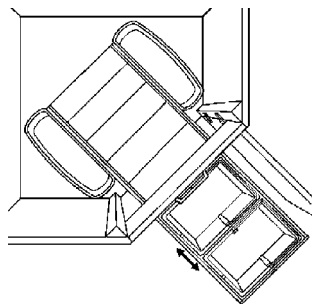
Montageanleitung liegt bei.
Lieferzeit ca. 8 AT



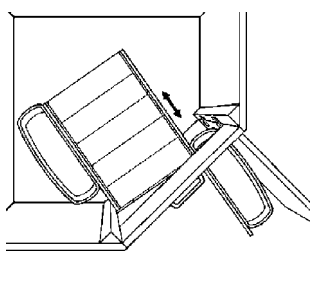
Optimale Ausnutzung des Schrankinnenraums



Schwenkkörbe rechts und links ausziehbar

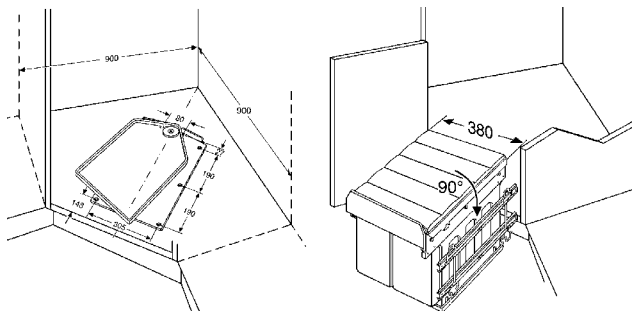
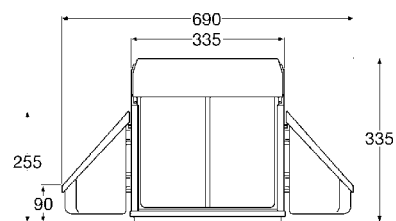


Verlängerte Vollauszugsschienen ermöglichen einen optimalen Zugriff auf alle Eimer



Schneller Zugriff auf Utensilien

Konstruktionsinformationen:



MÜLLTRENNSYSTEME



Select Econ

Mit Dämpfungssystem, schließt geräuschlos automatisch auf den letzten 50 mm.

Stabiler Rahmen aus verzinktem beschichtetem Stahl, grau RAL 7046.

Mülltrennsystem Select Luxon

- Seitenteile und Abdeckung aus Edelstahl
- Leichte Pflege, hochwertige Optik

Fuß-Handöffnung

- Leichtes, bequemes Öffnen durch Fußkick

Montagefreundlich

- Schnelle, einfache Montage mit Schablone

Vollauszug Nova Pro

- Leises, leichtes und komfortables Öffnen und Schließen
- Statische Belastung 60 kg, dynamische Belastung 50 kg, lange Lebensdauer
- Hintere Eimer bequem zugänglich

Verzinkte, beschichtete Stahlabdeckung RAL 7046

- Pflegeleicht
- „Geruchsdicht“, verhindert unangenehme Gerüche
- Zusätzliche Ablagefläche, optimale Raumnutzung
- Zum Reinigen kann diese ausgehängt werden, einfaches Auswaschen des Korpus

Mülleimer aus Kunststoff (PP) mit Metallbügel

- Sicher, stabiler Haltegriff auch zum Verspannen von handelsüblichen Müllbeutel geeignet

Excenterverstellung

- Einfaches Einstellen der Front
- Höhen und Seitenverstellung ± 5 mm

Neigungsverstellung über Langloch ± 3 mm

Selbsteinzug mit Dämpfungssystem

Bezeichnung	Für Schrankbreiten mm	Art.-Nr.	VE/St.
Mülltrennsystem Select Econ mit Dämpfungssystem	450	0683 720 380	1
Mülltrennsystem Select Econ mit Dämpfungssystem	500	0683 720 382	
Mülltrennsystem Select Econ mit Dämpfungssystem	600	0683 720 385	
Mülltrennsystem Select Luxon mit Fuß-Handöffnung	450	0683 720 392	
Mülltrennsystem Select Luxon mit Fuß-Handöffnung	500	0683 720 394	
Mülltrennsystem Select Luxon mit Fuß-Handöffnung	600	0683 720 397	

Ausschreibungstext:

Würth **Mülltrennsystem Select Econ** auf Vollauszug Nova Pro mit Dämpfungssystem. Stahlrahmen verzinkt, beschichtet grau RAL 7046.

Art.-Nr. ...

Würth **Mülltrennsystem Select Luxon** auf Vollauszug Nova Pro mit Fuß-Handöffnung, aus Edelstahl. Art.-Nr. ...

Zusatzartikel:

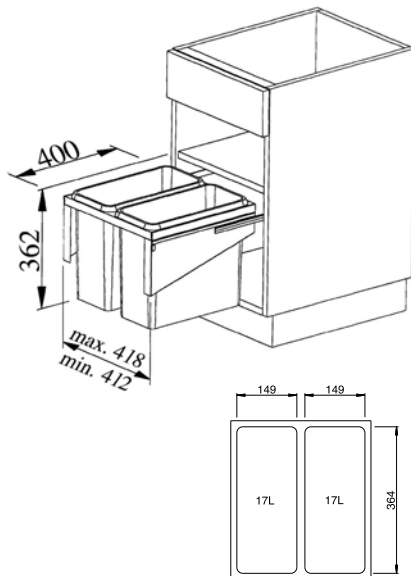
! Möbelgriffe

? Küchenbeschläge

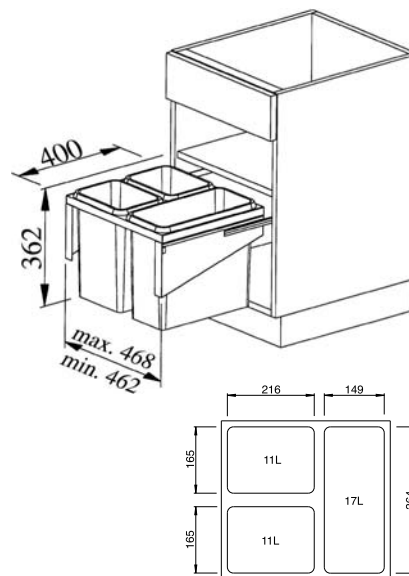
MÜLLTRENNSYSTEME

Konstruktionsinformationen:

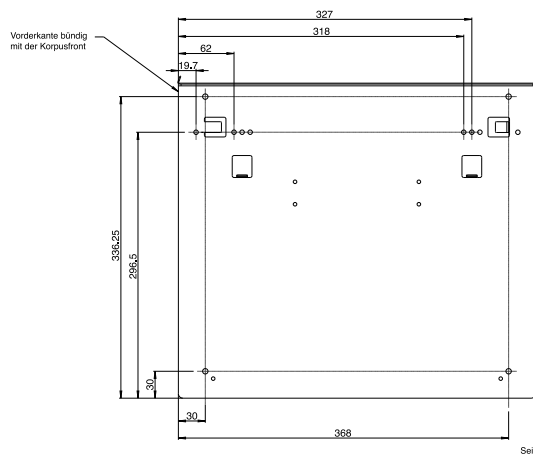
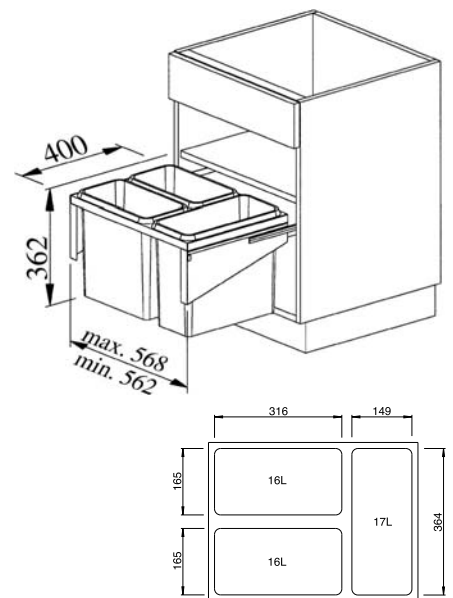
Für Schrankbreiten 450 mm



Für Schrankbreiten 500 mm

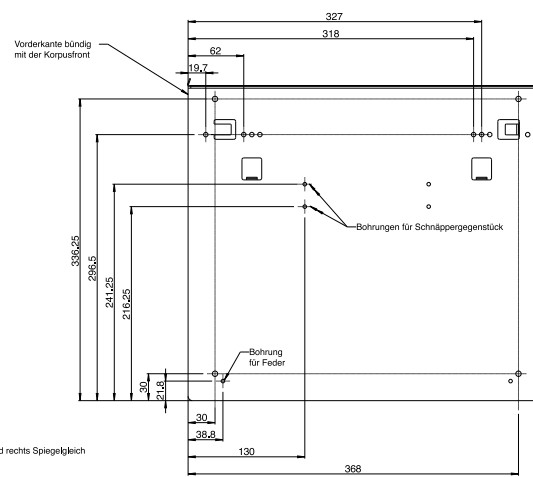


Für Schrankbreiten 600 mm



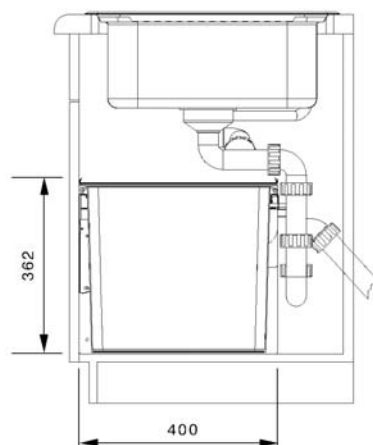
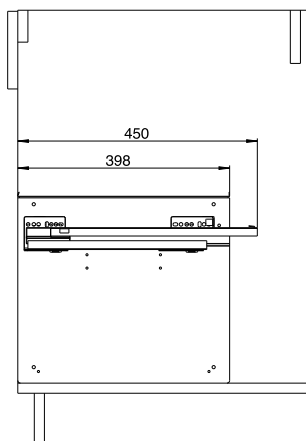
Select Econ

Seitenwand ist links und rechts Spiegelgleich



Select Luxon

Seitenwand ist links und rechts Spiegelgleich



- Der Ausgleich zwischen 16 mm und 19 mm Plattenstärke erfolgt mit Adapter.
- Auch für Einbau in Unterschränke mit Kassettentüren mit 70-mm-Rahmen geeignet.

MÜLLTRENNSYSTEM ÖKO-LINER



Als Frontauszug

Montagefreundlich

- Schnelle, einfache Montage mit integrierter Einbauschablone im Führungsträger.

Vollauszug mit integriertem Pneumatikdämpfungssystem

- Leises, leichtes und komfortables Öffnen und Schließen.
- Statische Belastung 60 kg, dynamische Belastung 50 kg
- Hinterer Eimer bequem zugänglich

Ausziehbarer, doppelt pulverbeschichteter Metaldeckel (weißaluminium, RAL 9006) mit Schutzlack

- Pflegeleicht
- „Geruchsdicht“, verhindert unangenehme Gerüche
- Zusätzliche Ablagefläche, optimale Raumausnutzung

Mülleimer aus Kunststoff (PP) mit Tragebügel

- Sicher, stabiler Haltegriff auch zum Verspannen von handelsüblichen Mülltüten geeignet
- Glatte wandige Behälter, leicht zu reinigen

Komfortable 3-D-Verstellung

- Seite ± 2 mm über Langloch
- Höhe ± 2 mm, Neigung ± 3 mm über Exzenter

Optionaler 4-Liter-Behälter mit Deckel und Aktivkohlefilter

Ausschreibungstext:

Würth Mülltrennsystem ÖKO-LINER als Frontauszug mit integriertem Pneumatikdämpfungssystem

Bezeichnung	Für Schrankbreite mm	Fassungsvermögen	Art.-Nr.	VE/St.
ÖKO-LINER als Frontauszug	450	2x16 Liter	0683 720 365	1
	500	1x16+1x22 Liter	0683 720 366	
		2x10+1x16 Liter	0683 720 367	
	600	2x22 Liter	0683 720 368	
2x10+1x22 Liter		0683 720 369		
ÖKO-LINER Biobehälter mit Deckel und Aktivkohlefilter	-	4 Liter	0683 720 370	

Montageanleitung mit Ankerschablone und Montagezubehör liegt bei.
Lieferzeit ca. 5 AT nach Auftragseingang

Ausstattungsvarianten:		
Für Schrankbreite 450 mm	Für Schrankbreite 500 mm	Für Schrankbreite 600 mm

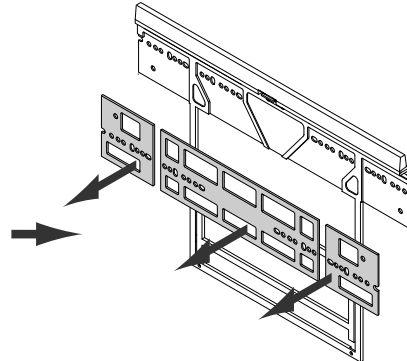
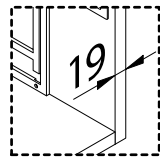
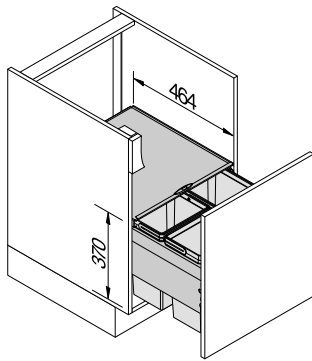
Zusatzartikel:

! Möbelgriffe

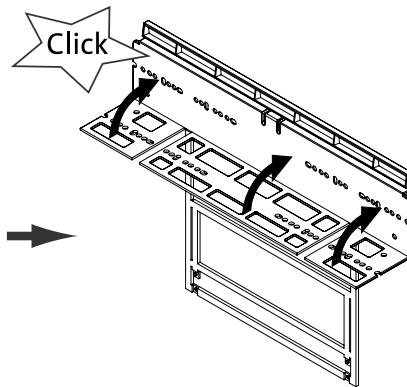
? Küchenbeschläge

MÜLTRENNSYSTEM ÖKO-LINER

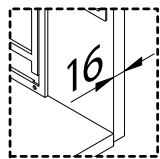
Konstruktionsinformationen:



**Auch für Einbau
in Unterschränke
mit Kassettentüren
mit 60 mm Rahmen
geeignet**



Click



MÜLLTRENNSYSTEM ÖKO-FLEXLINER



Bezeichnung	Für Schrankbreite mm	Fassungsvermögen	Art.-Nr.	VE/St.
ÖKO-FLEXLINER	450	2 x 10 Liter	0683 720 371	1
ÖKO-FLEXLINER	500	2 x 16 Liter	0683 720 372	1
ÖKO-FLEXLINER	600	2 x 22 Liter	0683 720 373	1
ÖKO-FLEXLINER	600	2 x 10 + 1 x 22 Liter	0683 720 374	1
ÖKO-FLEXLINER	800	1 x 16 + 2 x 22 Liter	0683 720 375	1
ÖKO-FLEXLINER	900	3 x 22 Liter	0683 720 376	1
Biobehälter mit Deckel und Kohlefilter	Unabhängig	4 Liter	0683 720 370	1

Lieferzeit ca. 5 Arbeitstage nach Auftragsingang

zum Einstellen in Zargen.

Kompatibel für handelsübliche Zargensysteme wie DWD, Nova Pro Classic und Deluxe
Gesamtes Gestell verschweißt

- **Schnelle, einfache Montage**

Integrierte Stabilisierung der Möbelfront
Ausziehbarer, doppelt pulverbeschichteter Metalldeckel (Weißaluminium, RAL9006) mit Schutzlack

- **Pflegeleicht**
- **Zusätzliche Ablagefläche, optimale Raumausnutzung**

Mülleimer aus hochwertigem Kunststoff (PP) mit Tragebügel

- **Sicherer, stabiler Haltegriff auch zum Verspannen von handelsüblichen Mülltüten geeignet**
- **Glattwandiger Behälter, leicht zu reinigen, auswaschbar bis 80° C**

Kompatibel mit elektrischen Öffnungssystemen
Einbauhöhe: 366 mm
Eimerhöhe: 323 mm

Ausschreibungstext:

Würth Mülltrennsystem ÖKO-FLEXLINER zum Einstellen in Zargensystem DWD, Nova Pro Classic und Deluxe, Art.-Nr. ...

Zusatzartikel:

! Zargensysteme ab NL 450

? Möbelbeschläge für Küchen

MÜLLTRENNSYSTEM ÖKO-FLEXLINER

Ausstattungsvarianten

Für Schrankbreite 450mm



2 x 10l Eimer

Für Schrankbreite 500mm



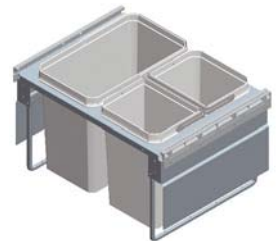
2 x 16l Eimer

Für schrankbreite 600mm



2 x 22l Eimer

Für schrankbreite 600mm



1 x 22l und 2 x 10l Eimer

Für Schrankbreite 800 mm



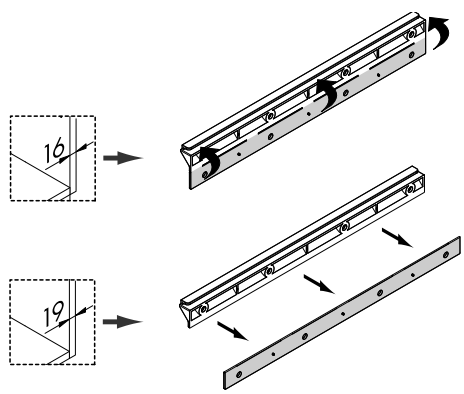
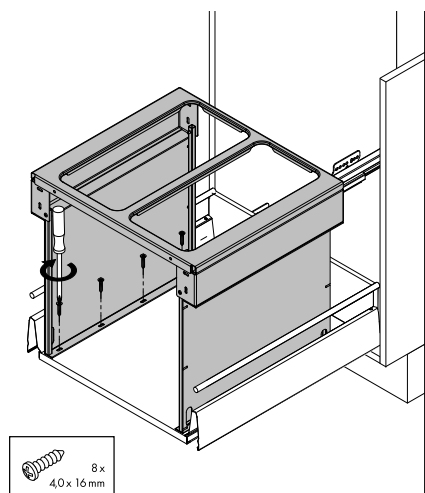
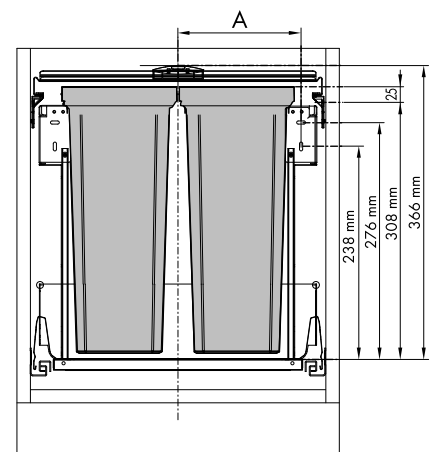
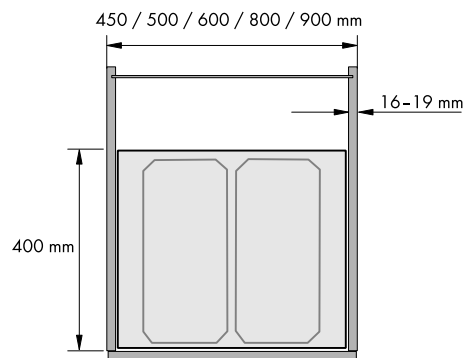
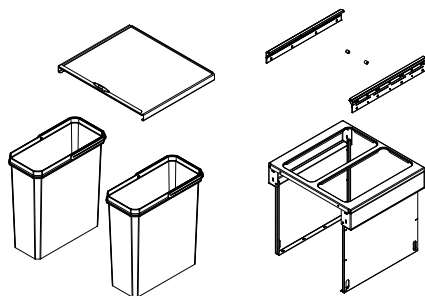
2 x 22l und 1 x 16l Eimer

Für Schrankbreite 900 mm



3 x 22l Eimer

Konstruktionsinformationen



Korpusbreite mm	A mm
450	170
500	195
600	245
800	345
900	395

MÜLLTRENNSYSTEM



für Zargensystem DWD-XP

- Komplett vormontierte Rahmenkonstruktion
Einfache und problemlose Montage in das Zargensystem
- Ausziehbare Deckelplatte
Zusätzliche Ablage für Küchenutensilien
- 3D-Verstellung
Einfaches Einstellen des Fugenbildes
- Fixierung der Müllbeutel durch Tragbügel
- Material: Kunststoff (PP), grau
- Für Korpusbreiten von 400 bis 600 mm
- Für Seitenwanddicken 16 oder 19 mm

Ausschreibungstext:

Würth-Mülltrennsystem für Zargensystem DWD-XP, für Korpusbreiten 400 bis 600 mm und Seitenwanddicken 16 oder 19 mm, mit ausziehbarer Deckelplatte

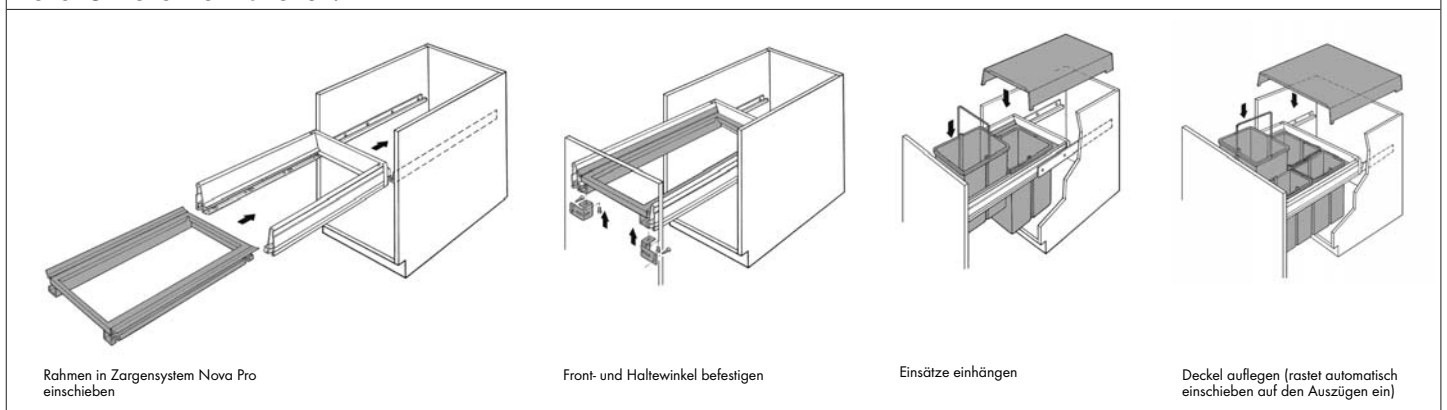
Zusatzartikel:

- ! Zargensystem DWD-XP
- Möbelgriffe
- ? Küchenbeschläge

Bezeichnung	für Korpusbreite mm	für Nennlänge mm	Einbauhöhe mm	Fassungsvermögen Liter	Art.-Nr.	VE/St.
Mülltrennsystem 450/400/335, 2-fach	450	400	340	2 x 11	0683 720 505	1
Mülltrennsystem 500/400/335, 2-fach	500	400	340	2 x 11	0683 720 510	1
Mülltrennsystem 600/400/335, 2-fach	600	400	340	2 x 17	0683 720 520	1
Mülltrennsystem 600/400/335, 3-fach	600	400	340	1 x 17, 2 x 8	0683 720 521	1
Mülltrennsystem 600/400/400, 2-fach	600	400	496	2 x 29	0683 720 525	1
Mülltrennsystem 300/500/335, 2-fach	300	500	340	2 x 8	0683 720 530	1
Mülltrennsystem 400/500/335, 2-fach	400	500	340	1 x 17, 1 x 8	0683 720 540	1
Mülltrennsystem 400/500/400, 2-fach	400	500	496	1 x 29, 1 x 8	0683 720 545	1
Mülltrennsystem 450/500/335, 2-fach	450	500	340	2 x 17	0683 720 550	1
Mülltrennsystem 450/500/400, 2-fach	450	500	496	2 x 29	0683 720 555	1
Mülltrennsystem 500/500/335, 2-fach	500	500	340	2 x 17	0683 720 560	1
Mülltrennsystem 500/500/400, 2-fach	500	500	496	2 x 29	0683 720 565	1
Mülltrennsystem 600/500/335, 4-fach	600	500	340	2 x 17, 2 x 8	0683 720 570	1
Mülltrennsystem 600/500/400, 4-fach	600	500	576	2 x 32, 2 x 10	0683 720 575	1

Montageanleitung liegt bei.
Lieferzeit ca. 8 Arbeitstage

Konstruktionsinformationen:



MÜLLTRENNSYSTEM



für Zargensystem Nova Pro

- Komplett vormontierte Rahmenkonstruktion
Einfache und problemlose Montage in das Zargensystem
- Ausziehbare Deckelplatte
Zusätzliche Ablage für Küchenutensilien
- 3D-Verstellung
Einfaches Einstellen des Fugenbildes
- Fixierung der Müllbeutel durch Tragbügel
- Material: Kunststoff (PP), grau
- Für Korpusbreiten von 400 bis 600 mm
- Für Seitenwanddicken 16 oder 19 mm

Ausschreibungstext:

Würth-Mülltrennsystem für Zargensystem Nova Pro, für Korpusbreiten 400 bis 600 mm und Seitenwanddicken 16 oder 19 mm, mit ausziehbarer Deckelplatte

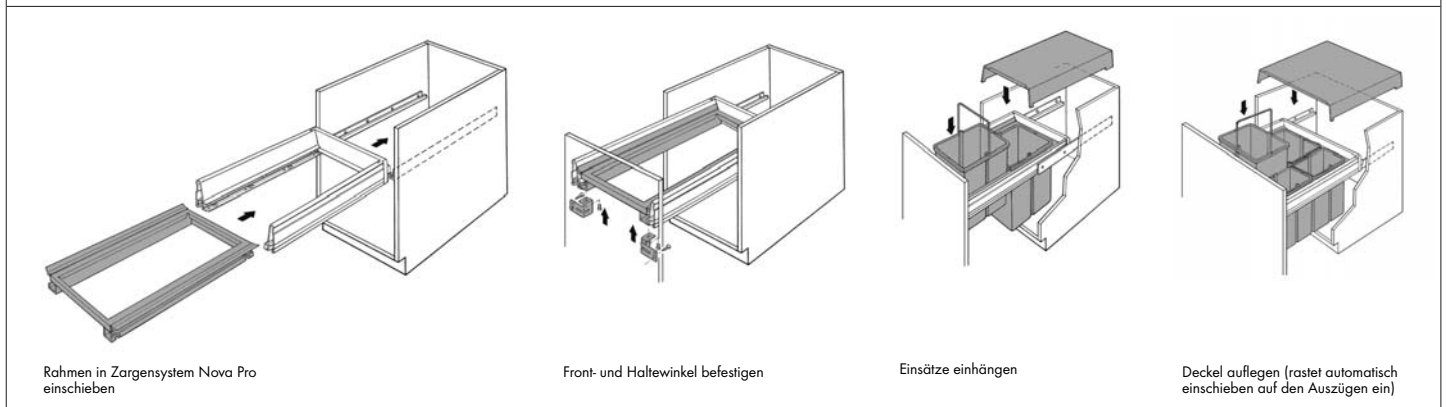
Zusatzartikel:

- ! Zargensystem Nova Pro
- Möbelgriffe
- ? Küchenbeschläge

Bezeichnung	für Korpusbreite mm	für Nennlänge mm	Einbauhöhe mm	Fassungsvermögen Liter	Art.-Nr.	VE/St.
Mülltrennsystem 450/400/335, 2-fach	450	400	340	2 x 11	0683 720 405	1
Mülltrennsystem 500/400/335, 2-fach	500	400	340	2 x 11	0683 720 410	1
Mülltrennsystem 600/400/335, 2-fach	600	400	340	2 x 17	0683 720 420	1
Mülltrennsystem 600/400/335, 3-fach	600	400	340	1 x 17, 2 x 8	0683 720 421	1
Mülltrennsystem 600/400/400, 2-fach	600	400	496	2 x 29	0683 720 425	1
Mülltrennsystem 300/500/335, 2-fach	300	500	340	2 x 8	0683 720 430	1
Mülltrennsystem 400/500/335, 2-fach	400	500	340	1 x 17, 1 x 8	0683 720 440	1
Mülltrennsystem 400/500/400, 2-fach	400	500	496	1 x 29, 1 x 8	0683 720 445	1
Mülltrennsystem 450/500/335, 2-fach	450	500	340	2 x 17	0683 720 450	1
Mülltrennsystem 450/500/400, 2-fach	450	500	496	2 x 29	0683 720 455	1
Mülltrennsystem 500/500/335, 2-fach	500	500	340	2 x 17	0683 720 460	1
Mülltrennsystem 500/500/400, 2-fach	500	500	496	2 x 29	0683 720 465	1
Mülltrennsystem 600/500/335, 4-fach	600	500	340	2 x 17, 2 x 8	0683 720 470	1
Mülltrennsystem 600/500/400, 4-fach	600	500	576	2 x 32 x 10	0683 720 475	1

Montageanleitung liegt bei.
Lieferzeit ca. 8 Arbeitstage

Konstruktionsinformationen:



UNIVERSAL-FUSSPEDAL



passend für alle Auszugssysteme mit Selbsteinzug und Dämpfung

- Öffnen per Fußtritt
- Auch mit vollen Händen lässt sich der Auszug problemlos öffnen
- Einfache Montage am Schrankunterboden
- Nachrüstbar bei allen Auszugssystemen, welche mit Selbsteinzug und Dämpfung ausgestattet sind
- Edle Edelstahl-Optik
- Passt sich dem hochwertigen Küchenumfeld nahtlos an

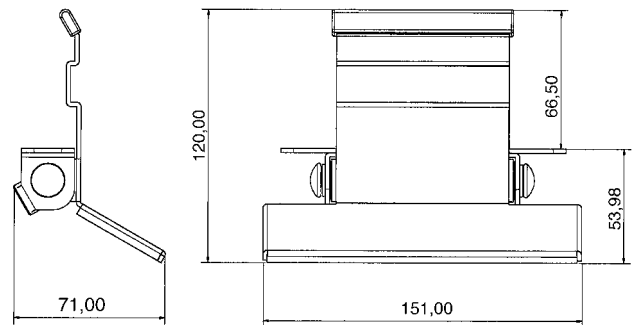
Ausschreibungstext:

Würth Universal-Fußpedal aus Edelstahl, passend für alle Auszugssysteme mit Selbsteinzug und Dämpfung

Zusatzartikel:

- ! Küchen-Unterschrankausstattung

Konstruktionsinformationen:



Bezeichnung	Art.-Nr.	VE/St.
Universal-Fußpedal, Edelstahl	0683 720 045	1

Im Lieferumfang enthalten:

- 1 x Fußpedal
- 1 x Montagmaterial

GEWÜRZBORD



Für den Oberschrank

Material: Stahldraht hochglanzverchromt

- Hochwertige Optik

Einfache Montage durch Adapter

- Problemlose Montage auf Rahmentüren
- Adapter an Oberschrankbreiten angepasst von 300 mm–600 mm

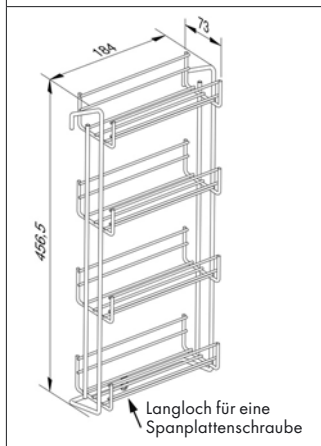
Zwei Gewürzbordbreiten

- Passend für jede Türblende
- Für 3 Dosen und 4 Ebenen
- Für 6 Dosen und 4 Ebenen

Bezeichnung	Art.-Nr.	VE/St.
Gewürzbord, 3 x 4 Dosen	0684 901 090	1
Gewürzbord, 6 x 4 Dosen	0684 901 091	
Gewürzbordadapter für 300-mm-Tür	0684 901 092	
Gewürzbordadapter für 400-mm-Tür	0684 901 093	
Gewürzbordadapter für 450-mm-Tür	0684 901 094	
Gewürzbordadapter für 500-mm-Tür	0684 901 095	
Gewürzbordadapter für 600-mm-Tür	0684 901 096	

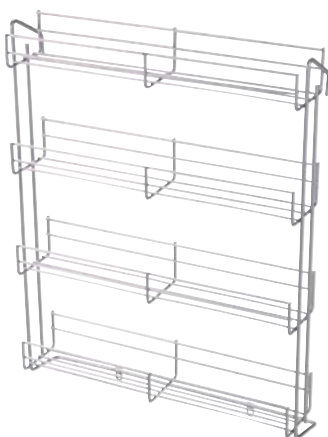
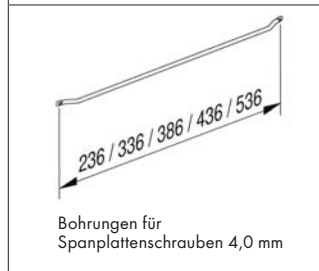


Technische Informationen:

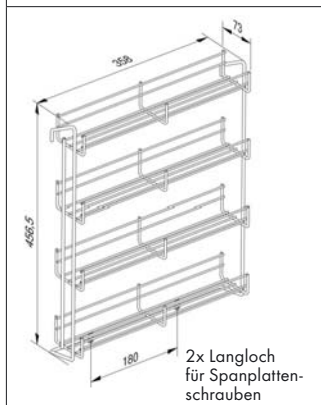


Gewürzbordadapter

Technische Informationen:



Technische Informationen:



TÜR.ORDNUNGS.MODUL. T.O.M.



Bezeichnung	Für Türenbreite in mm	Art.-Nr.	VE/St.
T.O.M.	300	0684 901 080	1
	400/450	0684 901 081	
	500	0684 901 082	
	600	0684 901 083	

Lieferzeit ca. 5 Arbeitstage nach Auftragseingang.

Für Küche, Bad und Büro
K300, 400-450, 500, 600 mm

Organisiert sämtliche Utensilien des Alltags

Einfache Montage

- Benötigt keine spezielle Schrankkonstruktion, jeder Oberschrank mit Tür bietet den nötigen Raum für T.O.M.
- Einbau auch in älteren Schränken ohne Probleme möglich

In vielen Wohnbereichen einsetzbar

- Für glatte Türen
- Durch Adapter auch für Rahmentüren möglich

Oberfläche

- Rahmen aus Aluminium
- Glasähnliche Ablageelemente aus Kunststoff
- Hochwertige Materialien

Verdeckte Montage

- Nach Einsetzen der Ablageelemente, sind die Befestigungspunkte nicht mehr sichtbar.

Verschiedene Ablageelemente

- Große Vielfalt in der Anwendung durch vier verschiedene Ablageelemente.
- Magnetische Flächen mit vier Magneten
- Hakenleiste mit Bändern
- Hohe, schmale Ablagen
- Niedrige, breite Ablagen

Flexible Gestaltungsmöglichkeiten, da sie sich einfach und flexibel in den Rahmen einsetzen lassen

Für Korpusbreiten 300, 400–450, 500, 600 mm
Einbau ab lichter Schrankhöhe 480 mm

Ausschreibungstext:

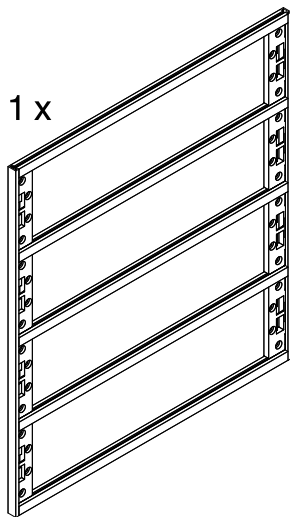
Würth Tür.Ordnungs.Modul mit kleinen Ablageflächen und Magnet-Haltern für Türbreiten von ...

Zusatzartikel:

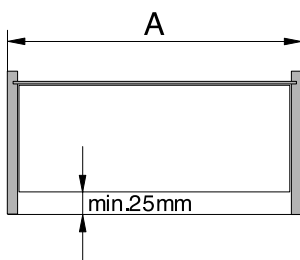
- ! Möbelscharniere
Griffe
- ? Fachbodenträger
Schrankaufhänger

TÜR.ORDNUNGS.MODUL. T.O.M.

Konstruktionsinformationen:



A	300	400	450	500	600
	1	2	2	2	2
	1	2	2	3	4
	1	1	1	2	2
	2	3	3	4	4
	2	3	3	2	4
	4	4	4	4	4
	2	4	4	2	2



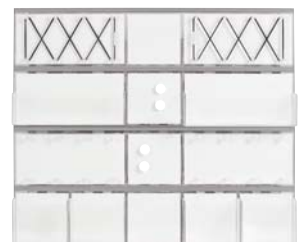
Art.-Nr. 0684 901 080



Art.-Nr. 0684 901 081

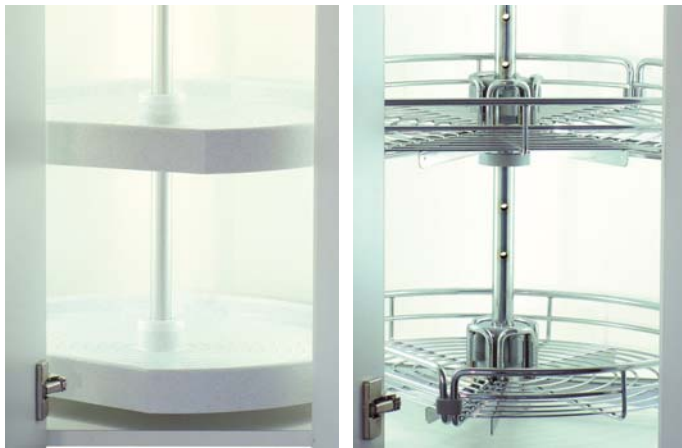


Art.-Nr. 0684 901 082

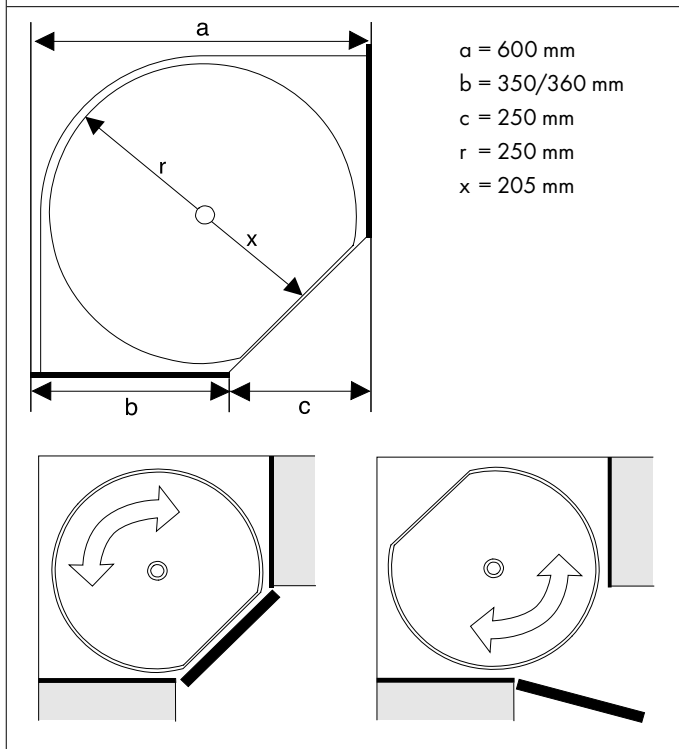


Art.-Nr. 0684 901 083

ECKSCHRANK-DREHBESCHLAG



Konstruktionsinformationen:



für Oberschrank

Arretiersystem mit 45°-Scharnieren

- Montagefreundlich
- Fixier- und Arretiersystem mit Schnäpper-Bremsfunktion
→ Karussellböden drehen und arretieren unabhängig voneinander
- Verschiedene Varianten der Böden
- Kunststoffböden aus Polystyrol weiß marmoriert
→ Steineffekt-Oberfläche, formschönes Design
→ Schlagfest, antistatisch, lange Lebensdauer
→ Leicht recyclebar
- Drahtböden aus Stahl, $\varnothing 9 \text{ mm}$ verchromt poliert
→ Segmentbauweise, Einhängen nach Rohrmontage
→ Stabile, edle und exklusive Optik
- Rohrlänge 680 mm, Aluminium eloxiert/Stahl verchromt poliert; Einbauhöhe 700 - 760 mm
→ Optimale Gewichtsverteilung, lange Lebensdauer
→ Verstellmöglichkeit des oberen Bodens +50 mm
- Tragkraft je Boden 20 kg

Ausschreibungstext:

Würth Eckschrank-Drehbeschlag für den Oberschrank

In den Ausführungen ...

Arretiersystem mit 45°-Scharnieren

1



2



Bezeichnung	Art.-Nr. Für 600-er Schrank	VE St.
Eckschrank-Drehbeschlag mit Böden weiß marmoriert	1 0683 730 042	1
Eckschrank-Drehbeschlag mit Böden verchromt poliert Segmentbauweise (3-teilig) für leichtes Ein- und Aushängen	2 0683 730 043	1

Im Lieferumfang enthalten:

- 1 x Eckschrank-Drehbeschlag
 - 2 x Böden und Kleinteile
 - 1 x Montageanleitung
- Lieferzeit ca. 5 AT

Zusatzartikel:

! 45°-Scharniere
Möbelgriffe

? Sockelhöhenversteller
Küchen-Nischenausstattung

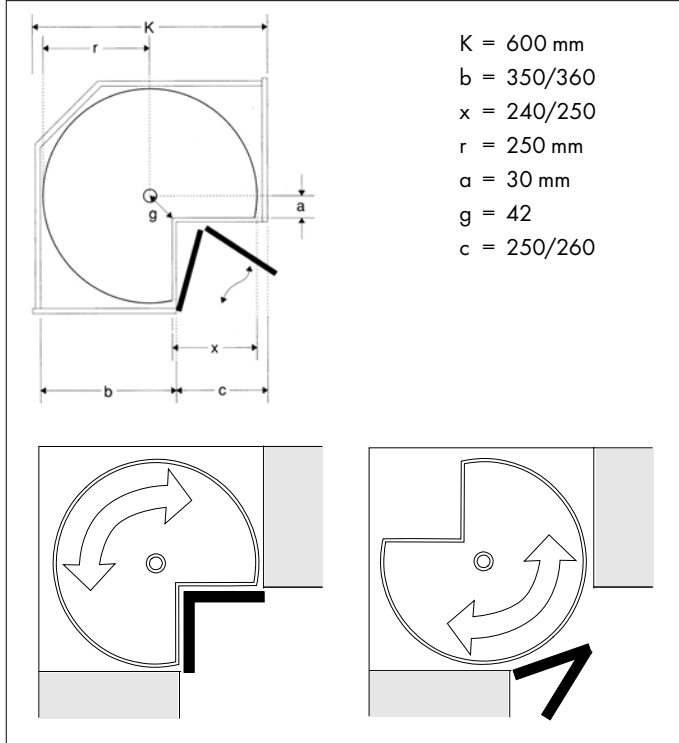
ECKSCHRANK-DREHBESCHLAG



für Oberschrank mit 3/4 Kreisböden

- Montagefreundlich
- Fixier- und Arretiersystem mit Schnäpper-Bremsfunktion
→ Karussellböden drehen und arretieren unabhängig voneinander
- Verschiedene Varianten der Böden
- Kunststoffböden aus Polystyrol weiß marmoriert
→ Steineffekt-Oberfläche, formschönes Design
→ Schlagfest, antistatisch, lange Lebensdauer
→ Leicht recyclebar
- Drahtböden aus Stahl, Ø 9 mm verchromt poliert
→ Segmentbauweise, Einhängen nach Rohrmontage
→ Stabile, edle und exklusive Optik
- Rohrlänge 680 mm, Aluminium eloxiert/Stahl verchromt poliert; Einbauhöhe 700 - 760 mm
→ Optimale Gewichtsverteilung, lange Lebensdauer
→ Verstellmöglichkeit des oberen Bodens +50 mm
- Tragkraft je Boden 20 kg

Konstruktionsinformationen:



Ausschreibungstext:

Würth Eckschrank-Drehbeschlag für den Oberschrank-Element.
3/4 Kreisböden in den Varianten ...



Bezeichnung	Art.-Nr. Für 600-er Schrank	VE St.
Eckschrank-Drehbeschlag mit 3/4 Kreisböden mit Böden weiß marmoriert	1 0683 730 040	1
Eckschrank-Drehbeschlag mit 3/4 Kreisböden mit Böden verchromt poliert Segmentbauweise (2-teilig) für leichtes Ein- und Aushängen	2 0683 730 041	1

Im Lieferumfang enthalten:

- 1 x Eckschrank-Drehbeschlag
- 2 x Böden und Kleinteile
- 1 x Montageanleitung
- Lieferzeit ca. 5 AT

Zusatzartikel:

- ! Weitwinkelscharnier
Eckschrankscharnier
- ? Möbelgriffe
Sockelhöhenversteller
Küchen-Nischenausstattung

ECKSCHRANK-DREHBESCHLAG RECORNER MAXX®



für Oberschränke mit 3/4 oder 4/4 Kreisböden

- Die Eckschränklösung mit deutlich besser nutzbarem Stauraum
- **Schwebende Holz-Rundböden**
- **Perfekter Zugriff**
- Die Böden werden durch ein quer durch den Korpus laufenden Traver gehalten
- **Mechanik ist praktisch unsichtbar**
- **Im Standard Korpus einsetzbar**
- **Stabilisiert den Korpus**
- Stabiler Rahmen Pulver beschichtet, weiß RAL 9010
- **Dauerhafter Schutz**
- **Pflegeleicht**
- Holzboden mit umlaufender Reling aus Stahldraht Ø 7 mm, hochglanzverchromt
- **Ansprechende Optik**
- Durchgehender Boden, Farbe weiß, Stärke 16 mm
- **Große Ablagefläche**
- **Maximale Stauraumausnutzung im Eckschrank**
- Höhenflexible Bodenpositionierung unabhängig von Korpshöhe
- **Jederzeit im 40 mm Lochraster möglich**
- **Beste Platzausnutzung**
- **Nachträgliche Montage problemlos möglich**

Lieferbar für die Breite 600 x 600 mm
Tragkraft pro Rundboden 12 kg

A+A mm	B mm	C mm	D mm	E mm	F mm	G mm
600 x 600	565	310	480	< 265	< 367	< 259

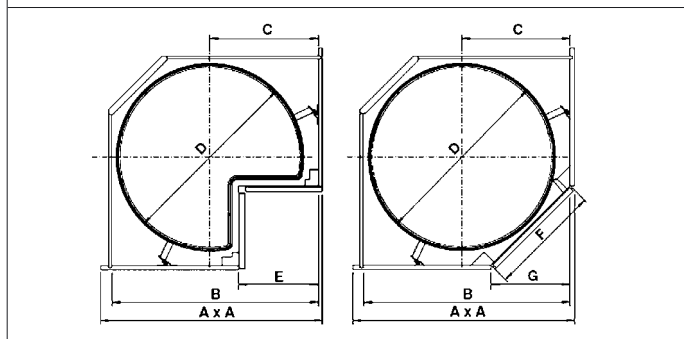
Ausschreibungstext:

Würth Eckschrank-Drehbeschlag RECORNER MAXX® für Oberschränke mit 3/4 oder 4/4 Kreisböden, für Breite 600x600 mm, Tragkraft 12 kg je Boden.

Zusatzartikel:

- ! Möbelscharniere
- ! Möbelgriffe
- ? Schrankaufhänger
- ! Küchen-Nischenausstattung

Technische Informationen



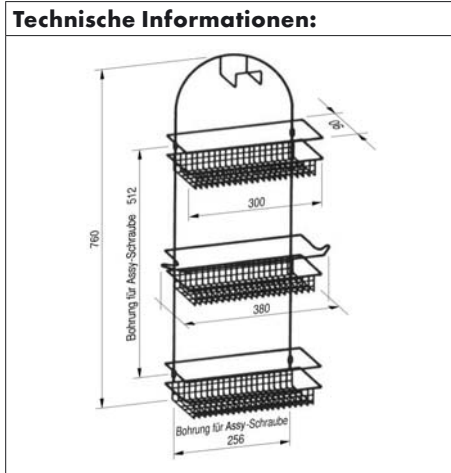
Bezeichnung	Art.-Nr.	VE/St.
RECORNER MAXX® Set 2, mit 3/4 Kreisböden	0683 730 058	1
RECORNER MAXX® Set 2, mit 4/4 Kreisböden	0683 730 059	1

Set 2: im normalen Oberschrank, bestehend aus:
2 x Tablar mit Reling
2 x langes Trägerprofil (Höhe 609 mm)
2 x Traverse und Aushängesicherung

Lieferzeit ca. 5 Arbeitstage nach Auftragsingang

Maßangaben unverbindlich. Technische Änderungen vorbehalten!

SCHLAUCH- UND GERÄTEHALTER

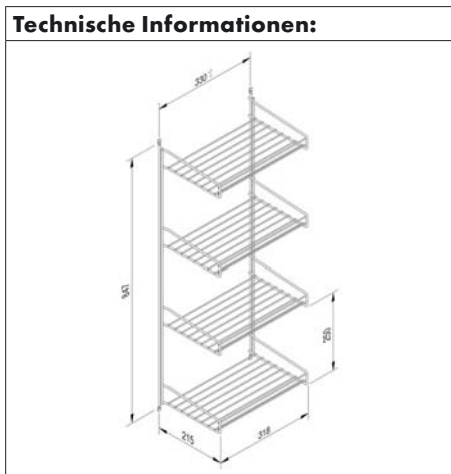


**Material: Stahldraht
hochglanzverchromt**

**Geeignet zum Anschrauben
auf der Tür und für Wand-
montage**

Art.-Nr. 0684 901 236
VE/St. 1

BESENSCHRANKREGAL



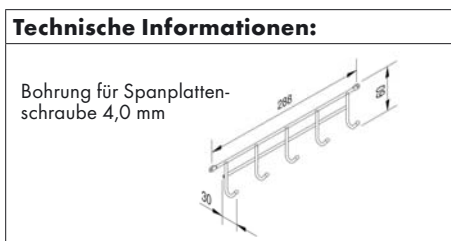
4-etagig

**Material: Stahldraht
hochglanzverchromt**

**Geeignet zum Anschrauben
auf der Tür und für Wand-
montage**

Art.-Nr. 0684 901 231
VE/St. 1

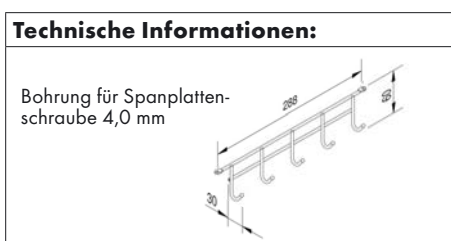
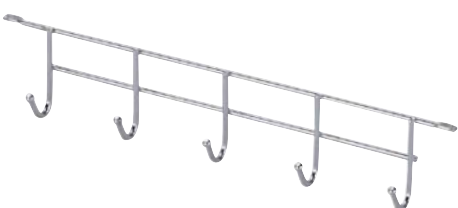
HAKENLEISTE



Für Wandmontage

**Material: Stahldraht
hochglanzverchromt**

Art.-Nr. 0684 901 242
VE/St. 1



Für Deckenmontage

**Material: Stahldraht
hochglanzverchromt**

Art.-Nr. 0684 901 243
VE/St. 1

HOCHSCHRANK-AUSZUG



Ausschreibungstext:
 Würth Hochschrank-Auszug
 Dusa.
 Für lichte Schrankhöhe/
 Schrankbreite ... mm,
 Oberfläche: Silber RAL 9006
 Korbvarianten: Saphir/Premea

Montagetipp:
 Um ein Kippen des Schrankes
 zu verhindern, muss der
 Schrank fest mit der Wand
 verbunden werden.
 Entsprechendes Befestigungs-
 material gehört nicht zum
 Lieferumfang.

Typ DUSA

Tragkraft

- Front: 20 kg
- Auszug: 80 kg

Ausziehrahmen höhenverstellbar, Clipmontage

- Flexibel in der Schrankhöhe
- Werkzeuglose Befestigung durch einfaches Aufclipsen.

Beim Öffnen der Tür werden die Körbe automatisch aus dem Korpus gezogen.

- Benutzerfreundlicher Bewegungsablauf
- Besserer Zugriff ins Schrankinnere

Selbsteinzug ab 40 mm mit integrierter Luftdämpfung

- Sanftes Schließen der Führung
- Zuhaltung im geschlossenen Zustand,
kein ungewolltes Öffnen des Schrankes

Körbe aus Stahldraht Ø 7 mm, hochglanzverchromt

- Individuell höhenverstellbare Körbe im Korpus
und an der Tür von 64 mm
- Lassen sich höhensymmetrisch einbauen
- Korbclips mit integrierter Korbsicherung verhindern
unbeabsichtigtes Aushängen
- Einfaches Verstellen der Körbe

Verschiedene Korbvarianten.

- Saphir Chrom: Körbe aus Stahldraht Ø 7 mm,
hochglanzverchromt
- Premea Chrom: Tablar aus Stahldraht Ø 7 mm,
hochglanzverchromt mit Holzboden, weiß

Lieferbar in verschiedenen Schrankhöhen Lieferbar für Schrankbreiten von 500 mm und 600 mm

- Korputiefe mind. 500 mm.

Ausführung	Für Lichte Schrankhöhe mm	Körbe	Art.-Nr. Saphir	Art.-Nr. Premea	VE/St.
Hochschrank-Auszug mit Dämpfung für 500 mm Schrankbreite	1200-1450	4+4	0684 901 626	0684 901 694	1
	1700-1950	5+5	0684 901 627	0684 901 695	
	1900-2140	5+5	0684 901 628	0684 901 696	
Hochschrank-Auszug mit Dämpfung für 600 mm Schrankbreite	1200-1450	4+4	0684 901 629	0684 901 697	
	1700-1950	5+5	0684 901 630	0684 901 698	
	1900-2140	5+5	0684 901 631	0684 901 699	

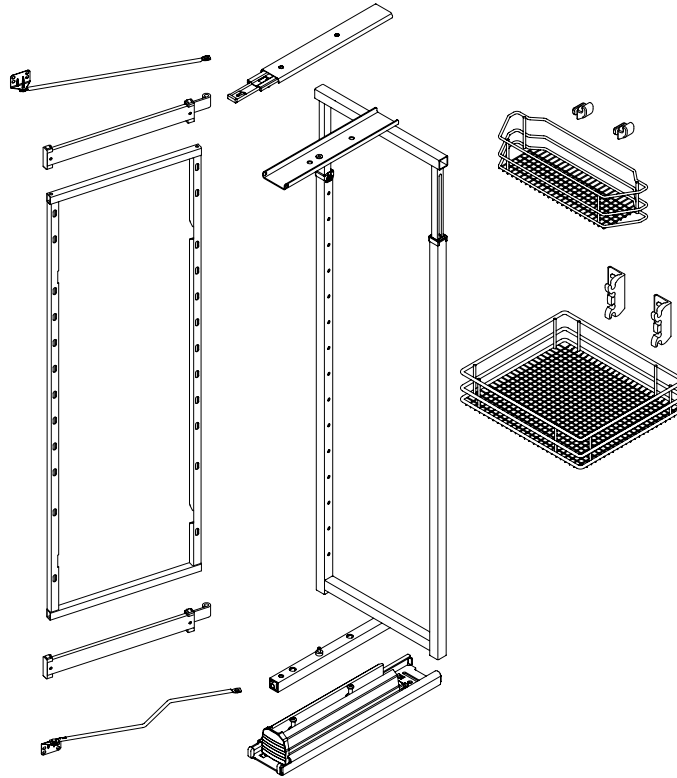
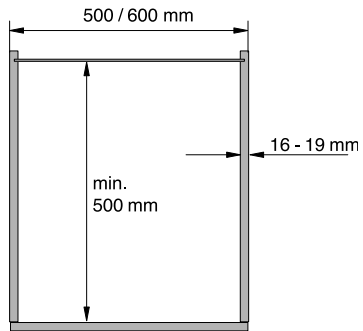
* Im Lieferumfang enthalten:
 1x Ausziehrahmen, Stahl, RAL 9006 silber, höhenverstellbar
 1x Paar Frontbefestigung
 1x Obere Führung mit Dämpfungselement
 1x SET = Anzahl der Körbe Saphir/Premea, je nach Rahmenhöhe
 1x Vollauszug mit Dämpfungselement
 Lieferzeit ca. 5 Arbeitstage nach Auftragseingang











Zusatzartikel:

- ! Möbelscharniere
- ! Möbelgriffe
- ! Sockelhöhenversteller
- ! Küchen-Nischenausstattung
- ? Antirutschmatte

HOCHSCHRANK-AUSZUG

Konstruktionsinformationen:



- 1  (1x)
- 2  (1x)
- 3  (2x)
- 4  (2x)
- 5  (1x)
M6 x 12 mm
- 6  (2x)
- 7  (1x)
- 8  (2x)
- 9  (1x)
- 10  (1x)

HOCHSCHRANKVOLLAUSZUG



Ausschreibungstext:

Würth Hochschrank-Vollauszug mit Dämpfung für lichte Schrankhöhe/Schrankbreite ... mm, Oberfläche: Silber RAL 9006. Korbvarianten: Saphir/Premea.

Montagetipp:

Um ein Klappen des Schrankes zu verhindern, muss der Schrank fest mit der Wand verbunden werden. Entsprechendes Befestigungsmaterial gehört nicht zum Lieferumfang. Achtung! Vorne einen dritten Sockelfuß anbringen!

Ausführung	Für Lichte Schrankhöhe mm	Körbe	Art.-Nr. Saphir	Art.-Nr. Premea	VE St.
Hochschrankvollauszug mit Dämpfung für 300 mm Schrankbreite	1200-1450	4	0684 901 614	0684 901 684	1
	1450-1700	4	0684 901 615	0684 901 685	
	1700-1950	5	0684 901 616	0684 901 686	
	1900-2140	5	0684 901 617	0684 901 687	
Hochschrankvollauszug mit Dämpfung für 400 mm Schrankbreite	1200-1450	4	0684 901 618	0684 901 688	
	1450-1700	4	0684 901 619	0684 901 689	
	1700-1950	5	0684 901 620	0684 901 690	
	1900-2140	5	0684 901 621	0684 901 691	

* Im Lieferumfang enthalten:

- 1x Ausziehrahmen, Stahl, RAL 9006 silber, höhenverstellbar mit Dämpfer
 - 1x SET = Anzahl der Körbe Saphir/Premea, je nach Rahmenhöhe
 - 1x Paar Frontleisten
 - 1x Paar Frontbefestigung
 - 1x Abdeckblech
 - 1x Vollauszug mit Dämpfungselement
 - 1x Obere Führung
- Lieferzeit ca. 5 Arbeitstage nach Auftragseingang.

Achtung!

Im Set sind die Körbe enthalten! Körbe vom HSA können nicht für HSA Rotary und anders herum verwendet werden!

Mit Dämpfung

Tragkraft 120 kg
Ausziehrahmen höhenverstellbar, Clipmontage

- Flexibel in der Schrankhöhe
- Werkzeuglose Befestigung durch einfaches Aufclippen.

Dreidimensionale Frontverstellung

- Fertigungstoleranzen können leicht ausgeglichen werden

Stabilisierung der Front durch Frontleisten

Selbsteinzug ab 40 mm mit integrierter Luftdämpfung

- Sanftes Schließen der Führung
- Kein ungewolltes Öffnen des Hochschrankvollauszuges im geschlossenen Zustand.

Rahmen und Frontanbindung in einheitlich hochwertiger doppelt pulverbeschichteter Oberfläche
Verschiedene Korbvarianten

- Saphir Chrom, Körbe aus Stahldraht Ø 7 mm, hochglanzverchromt
- Premea Chrom, Tablar aus Stahldraht Ø 7 mm, hochglanzverchromt mit Holzboden, weiß
- Verstellmöglichkeiten der Körbe von 64 mm
- Sicherer Halt ohne Klappern, durch Korbhalteclips wird unbeabsichtigtes Aushängen verhindert.
- Einfaches Verstellen der Körbe

Niedriger Vollauszug mit Abdeckblech.

- Optimale Raumausnutzung
- Schutz vor Hereinfallen von Fremdkörpern
- Gleichbleibende Laufeigenschaft

Korpusbreiten 300 und 400 mm

Korpuslichte mind. 503 mm

Technische Information:

- Höhenverstellung ±3 mm
- Neigungsverstellung ±3 mm
- Seitenverstellung ±2 mm

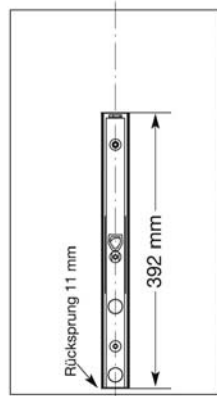
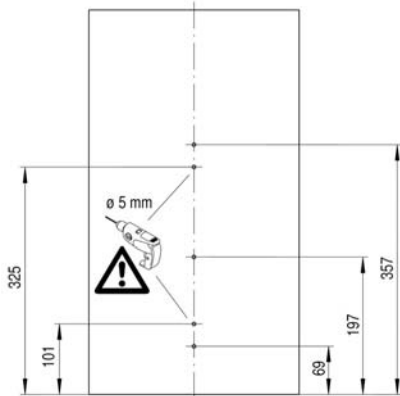
Zusatzartikel:

- ! Fachteiler
Möbelgriffe
Sockelhöhenversteller
Küchen-Nischenausstattung
- ? Antirutschmatte
HSA/Rotary Power Move

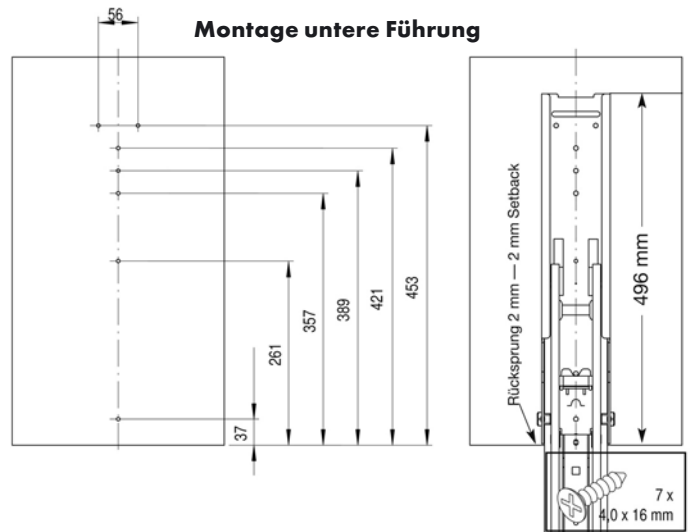
HOCHSCHRANKVOLLAUSZUG MIT DÄMPFUNG

Konstruktionsinformationen:

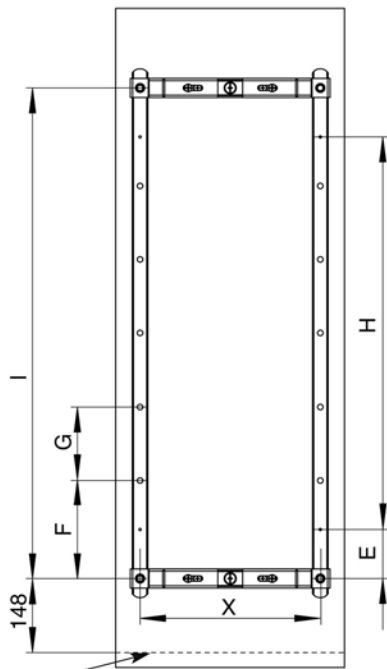
Montage obere Führung



Montage untere Führung

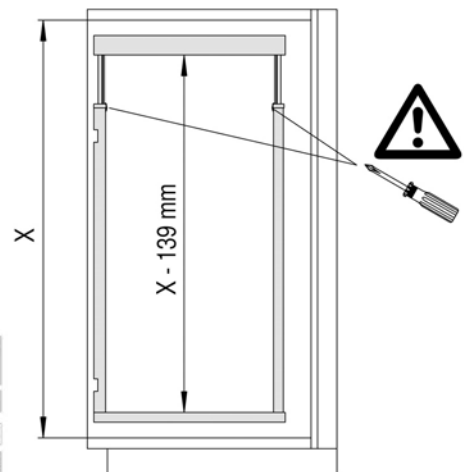


Montage Rahmen

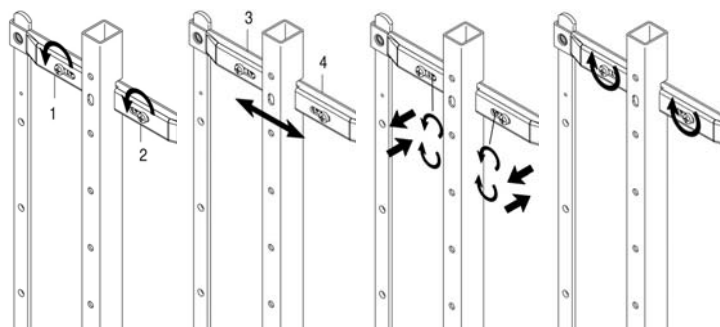


A	Maß X
300	232 mm
400	325 mm

E	F	G	H	I	Rahmen/Frame
mm	mm	mm	mm	mm	mm
64	112	7 x 96	768	896	1200-1450
64	96	10 x 96	1024	1152	1450-1700
64	128	12 x 96	1280	1408	1700-1950
64	96	14 x 96	1408	1536	1900-2140

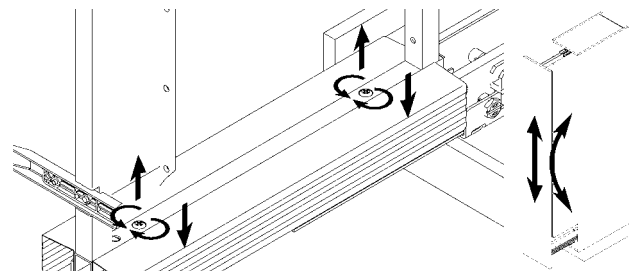


Oberkante Unterboden



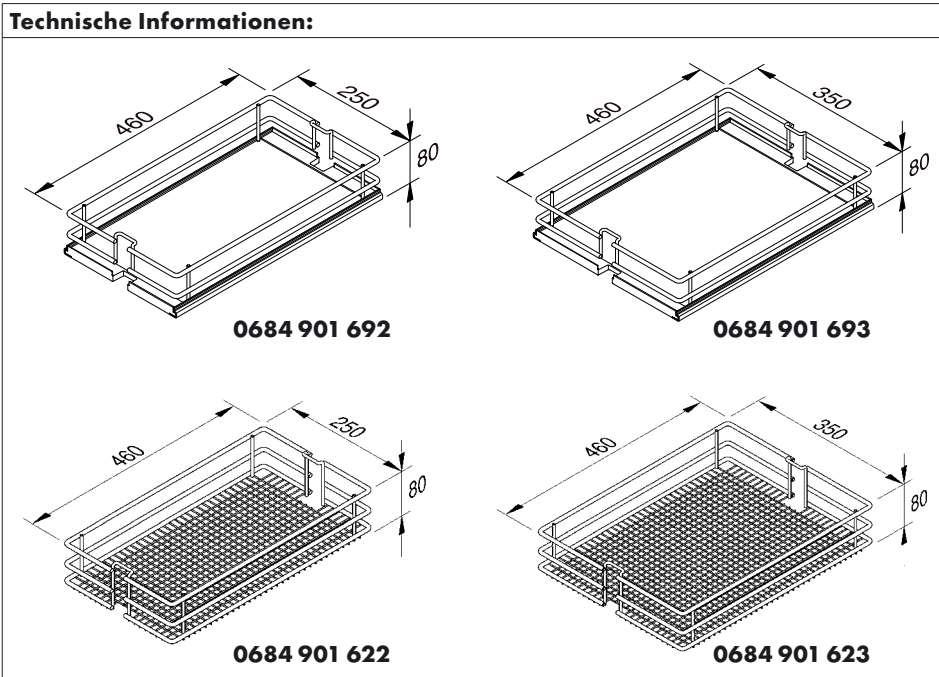
Seitenverstellung ± 2 mm

Neigungsverstellung ± 3 mm



Höhenverstellung ± 3 mm

EINHÄNGEKÖRBE



Bezeichnung	Saphir Art.-Nr.	Prema Art.-Nr.	VE/St.
Einhängerkorb für 300 mm breite Hochschrankauszüge	0684 901 622	0684 901 692	1
Einhängerkorb für 400 mm breite Hochschrankauszüge	0684 901 623	0684 901 693	

Lieferzeit ca. 5 Arbeitstage nach Auftragseingang.

Für 300 mm und 400 mm breite Hochschrankauszüge

Stahldraht, hochglanzverchromt

- Hochwertige Optik

Höhenverstellbar

- Optimale Raumnutzung

Ausschreibungstext:

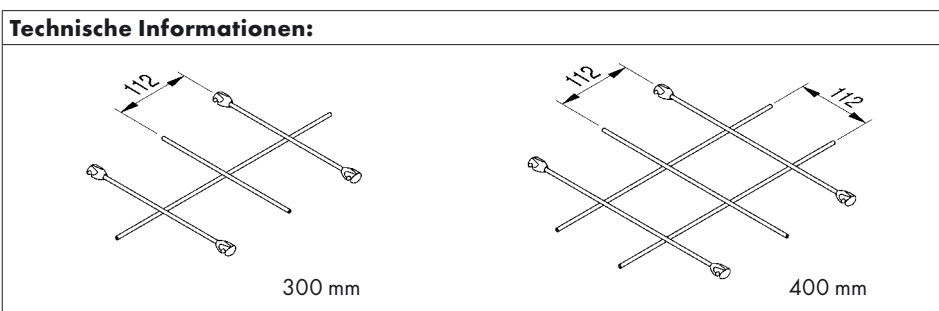
Würth Eihängerkorb für 300 mm/ 400 mm breite Hochschrankauszüge

Technische Informationen:

- Die Eihängerkörbe können durch Umhängen in der Höhe verstellt werden.
- Für optimale Ausnutzung empfehlen wir bei lichter Schrankhöhe:

1200-1450 mm	3-4 Körbe
1450-1700 mm	3-4 Körbe
1700-1950 mm	4-5 Körbe
1900-2140 mm	5-6 Körbe
- Die Fachteiler werden durch Kunststoffclipse leicht auf die Körbe eingeklipst.

FACHTEILER



Bezeichnung	Art.-Nr.	VE/St.
Fachteiler für Eihängerkorb 300 mm	0684 901 624	1
Fachteiler für Eihängerkorb 400 mm	0684 901 625	

Lieferzeit ca. 5 Arbeitstage nach Auftragseingang.

Für Eihängerkorb

Stahldraht, hochglanzverchromt

- Hochwertige Optik

Lebensmittel können sortiert im Korb gelagert werden

- Kein Verrutschen der Lebensmittel

Ausschreibungstext:

Würth Fachteiler für Eihängerkorb, hochglanzverchromt

HOCHSCHRANK-VOLLAUSZUG



Saphir



Premea

Ausschreibungstext:

Würth Hochschrank-Vollauszug HSA rotary
Für lichte Schrankhöhe/Schrankbreite ... mm,
Oberfläche: Silber RAL 9006
Korbvarianten: Saphir/Premea

Montagetipp:

Um ein Kippen des Schrankes zu verhindern, muss der Schrank fest mit der Wand verbunden werden.

Achtung! Vorne einen dritten Sockelfuß anbringen!

Achtung!

Im Set sind die Körbe enthalten! Körbe vom HSA können nicht für HSA rotary und anders herum verwendet werden!

HSA rotary

Tragkraft 120 kg

Ausziehrahmen höhenverstellbar, Clipmontage

- Flexibel in der Schrankhöhe
- Werkzeuglose Befestigung durch einfaches Aufclipsen.

Dreidimensionale Frontverstellung

- Fertigungstoleranzen können leicht ausgeglichen werden

Nach dem vollständigen Öffnen kann der Auszug zur rechten oder linken Seite gedreht werden.

- Der Nutzer kann bequem den für seine Position optimalen Zugriffsbereich wählen

Stabilisierung der Front durch Frontleisten

Selbsteinzug ab 40 mm mit integrierter

Luftdämpfung

- Sanftes Schließen der Führung
- Zuhaltung im geschlossenen Zustand, kein ungewolltes Öffnen des Schrankes

Variable Rahmenhöhen von 1290 bis 1540 mm, sowie von 1790 bis 2240 mm

Rahmen und Frontanbindung in einheitlich hochwertiger doppelt pulverbeschichteter Oberfläche. Körbe aus Stahldraht Ø 7 mm, hochglanzverchromt

- Verstellmöglichkeit der Körbe von 64 mm
- Sicherer Halt ohne Klappern durch Korbhalteclips wird unbeabsichtigtes Aushängen verhindert.
- Einfaches Verstellen der Körbe

Verschiedene Korbvarianten

- Saphir Chrom: Körbe aus Stahldraht Ø 7 mm, hochglanzverchromt
- Premea Chrom: Tablar aus Stahldraht Ø 7 mm, hochglanzverchromt mit Holzboden, weiß

Korpusbreiten 300 und 400 mm

Einbautiefe mind. 500 mm

Technische Information:

- Höhenverstellung ±3 mm
- Neigungsverstellung ±3 mm
- Seitenverstellung ±2 mm

Ausführung	Für Lichte Schrankhöhe mm	Körbe	Art.-Nr. Saphir	Art.-Nr. Premea	VE/St.
Hochschrankvollauszug rotary für 300 mm Schrankbreite	1290-1540	4	0684 901 701	0684 901 711	1
	1540-1790	4	0684 901 702	0684 901 712	
	1790-2040	5	0684 901 703	0684 901 713	
	1990-2240	5	0684 901 704	0684 901 714	
Hochschrankvollauszug rotary für 400 mm Schrankbreite	1290-1540	4	0684 901 705	0684 901 715	
	1540-1790	4	0684 901 706	0684 901 716	
	1790-2040	5	0684 901 707	0684 901 717	
	1990-2240	5	0684 901 708	0684 901 718	

* Im Lieferumfang enthalten:
1x Ausziehrahmen, Stahl, RAL 9006 silber, höhenverstellbar mit Dämpfer
1x SET = Anzahl der Körbe Saphir/Premea, je nach Art.-Nr.
1x Paar Frontleisten
1x Paar Frontbefestigung
1x Vollauszug mit Dämpfungselement
1x Obere Führung

Lieferzeit ca. 5 Arbeitstage nach Auftragseingang.

Zusatzartikel:

- ! Fachteiler
- Möbelgriffe
- Sockelhöhenversteller

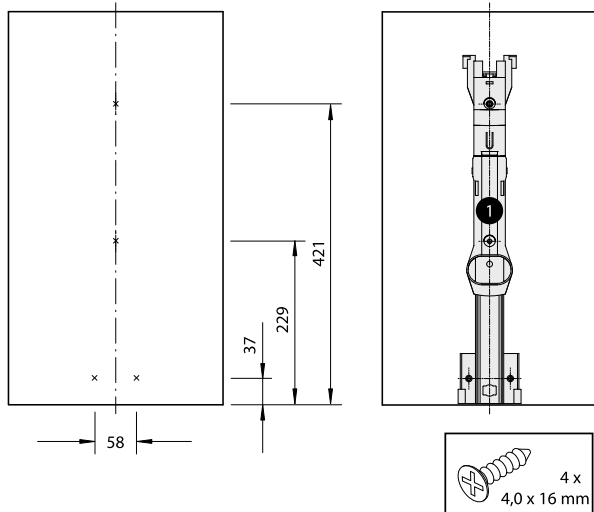
Zusatzartikel:

- ? Küchen-Nischenausstattung
- Antirutschmatte
- HSA Power Move

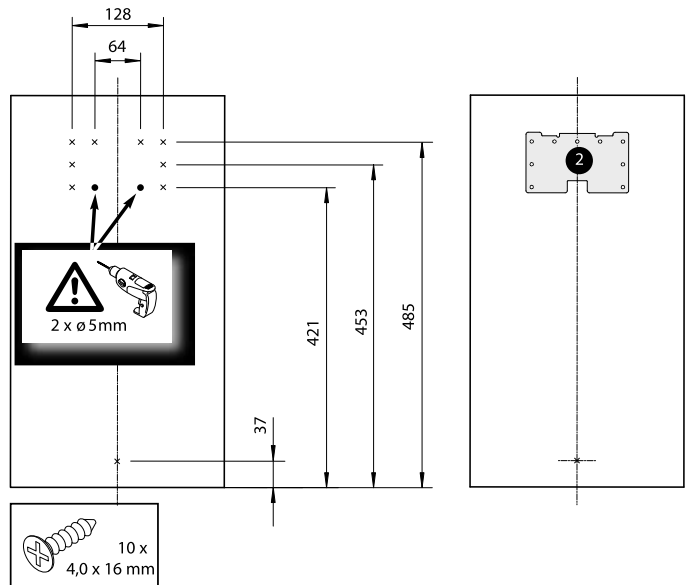
HOCHSCHRANKVOLLAUSZUG

Konstruktionsinformationen für Hochschrankvollauszug HSA rotary:

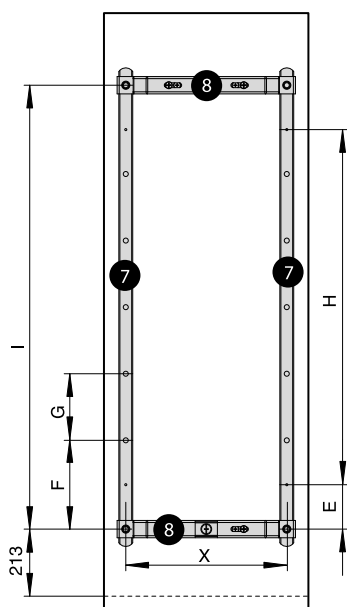
Montage obere Führung



Montage untere Führung

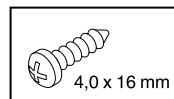


Montage Rahmen

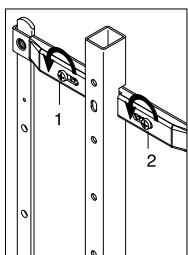
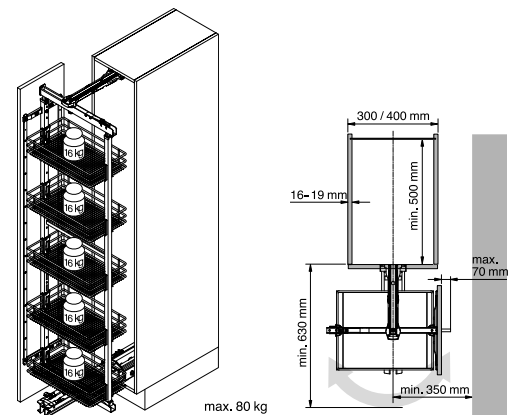


A	X
300	232 mm
400	325 mm

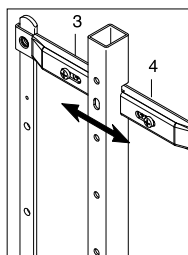
	ø 5 mm	ø 5 mm	ø 5 mm	ø 5 mm	ø 5 mm
	E	F	G	H	I
HSA 3	64 mm	112 mm	7 x 96 mm	768 mm	896 mm
HSA 4	64 mm	96 mm	10 x 96 mm	1024 mm	1152 mm
HSA 5	64 mm	128 mm	12 x 96 mm	1280 mm	1408 mm
HSA 6	64 mm	96 mm	14 x 96 mm	1408 mm	1536 mm



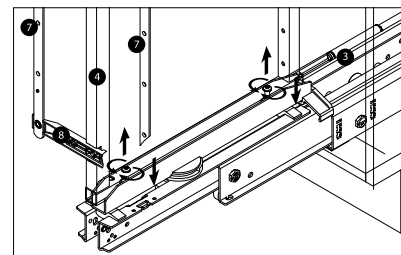
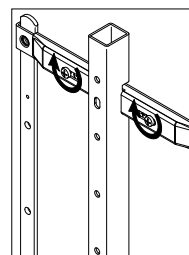
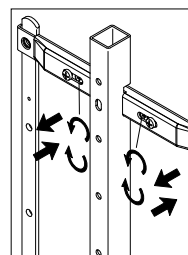
Einbaumaße



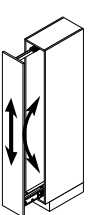
Seitenverstellung ± 2 mm



Neigungsverstellung ± 3 mm



Höhenverstellung ± 3 mm



HSA POWER MOVE



Elektrische Öffnungsunterstützung von Hochschrankauszügen

Einfache Montage an den vorhandenen HSA und HSA Rotary Auszug.
Leichtes Öffnen des Hochschrankes durch elektromotorische Unterstützung.
Beladungsabhängige Antriebssteuerung
Auslösen des Öffnungsimpulses durch leichtes Ziehen oder Drücken der Front.

- Frontspaltmaß am Antrieb einstellbar

Minimierung der Geräuschübertragung in den Korpus durch Gummidämpfer.
Unterbrechung des Ausschubvorgangs im Blockadefall.
Bei Stromausfall kann der Hochschrank wie ein normaler, nichtunterstützter Hochschrank bedient werden.
Nachträgliche Montage möglich.

Ausschreibungstext:

Würth HSA power move, elektrische Öffnungsunterstützung von Hochschrankauszügen

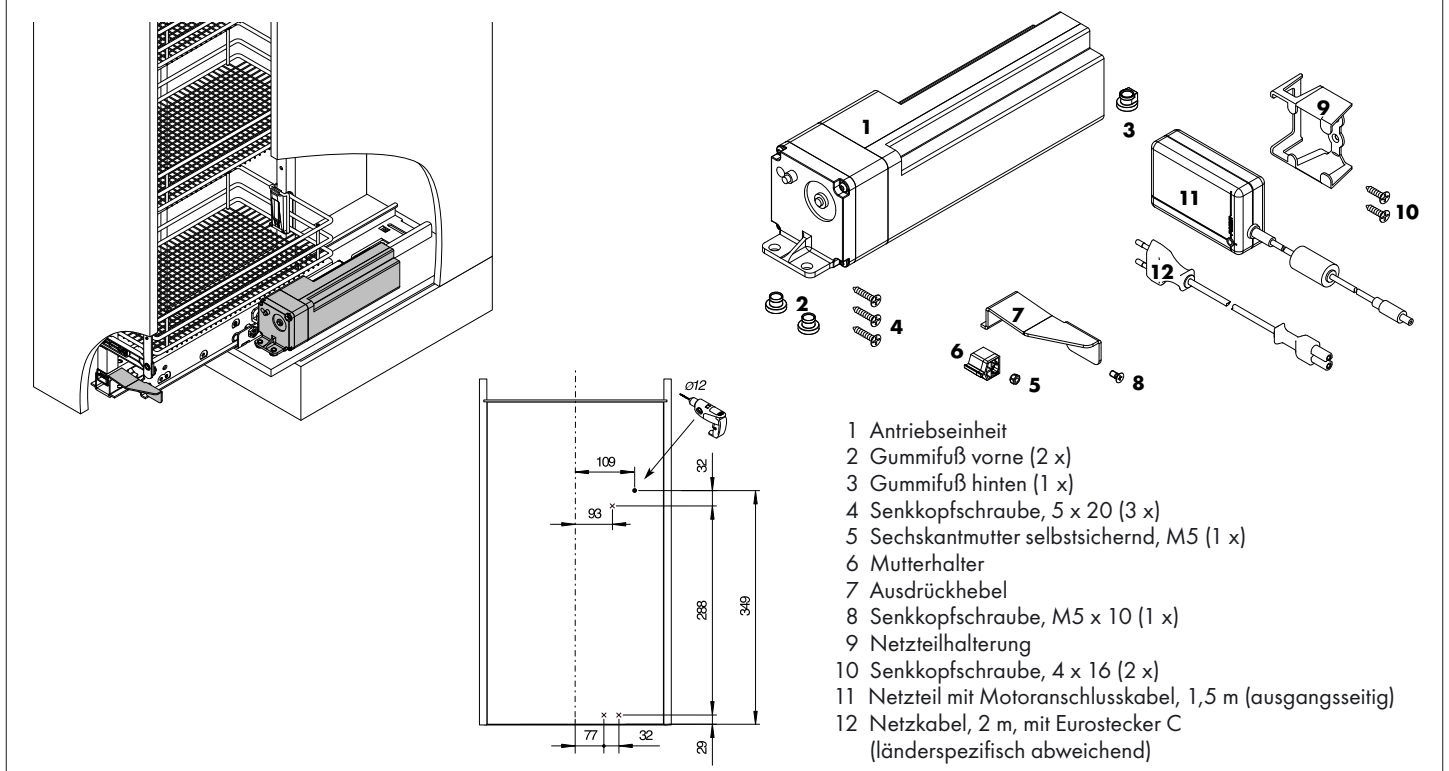
Tipp:

Den Stecker in eine abschaltbare Steckdose stecken!

Bezeichnung	Art.-Nr.	VE/St.
HSA power move	0684 901 700	1

Lieferzeit ca. 5 Arbeitstage nach Auftragsingang.

Konstruktionsinformationen:



DIAGONAL-HOCHSCHRANK-VOLLAUSZUG 45° + 55°



Typ DSA 5, 6, 7 und 8 für 300 mm Korpusbreite.

Einseitig montierter Auszugsrahmen mit Kugelvollauszug für Einhängkörbe. Der Selbsteinzug und die Dämpfung sind im Rahmen integriert.

- Rechts/links verwendbar
- Höhenverstellbare Körbe, im Raster von 75 mm
- Bequemer Zugriff und Sicht auf die Einhängkörbe
- Gedämpftes Schließen der Führung
- Tragkraft 40 kg

Verschiedene Korbvarianten

- Saphir Chrom, Körbe aus Stahldraht Ø 7 mm, hochglanzverchromt
- Prema Chrom, Tablar aus Stahldraht Ø 7 mm, hochglanzverchromt mit Holzboden, weiß

Auszugsrahmen aus Stahl, pulverbeschichtet, weißaluminium RAL 9006
Frontanbindung über Fronthalter mit 3-D-Verstellung

- Einfaches Einstellen des Fugenbildes
Seite: ±2 mm
Tiefe: ±2 mm
Höhe: ±2 mm

Benötigt wird für ein Z-Schrank 45°:

- 2 x VE 1 Frontanbindungen 90° +
- 1 x VE 1 Einhängkorb 45°


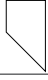

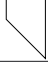
Lichte min. Einbaubreite:	262 mm
Lichte min. Einbautiefe:	520 mm bei 45°
Lichte min. Einbautiefe:	510 mm bei 55°
Lichte min. Einbautiefe:	495 mm bei 45° Z-Front

Ausschreibungstext:

Würth Diagonal-Hochschrank-Vollauszug
DSA 5, 6, 7 und 8
für 300 mm Korpusbreite, in den Korbvarianten...

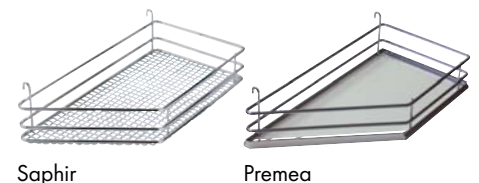
Achtung!

Dämpfer vorspannen und bei ausgezogener Schiene montieren!

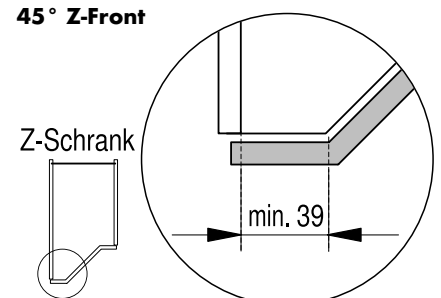
Bezeichnung	Art.-Nr. Saphir	Art.-Nr. Prema	Lichte min. Einbauhöhe	VE/St.
Vollauszug Typ DSA 5	0684 901 665	0684 901 665	1221 mm	1
Vollauszug Typ DSA 6	0684 901 666	0684 901 666	1413 mm	1
Vollauszug Typ DSA 7	0684 901 663	0684 901 663	1605 mm	1
Vollauszug Typ DSA 8	0684 901 664	0684 901 664	1829 mm	1
Einhängkorb 45° für 300 mm Korpusbreite, links einhängbar	0684 901 675*	0684 901 724*		1
Einhängkorb 45° für 300 mm Korpusbreite, rechts einhängbar	0684 901 676*	0684 901 725*		1
Einhängkorb 55° für 300 mm Korpusbreite, links einhängbar	0684 901 678*	0684 901 726*		1
Einhängkorb 55° für 300 mm Korpusbreite, rechts einhängbar	0684 901 679*	0684 901 727*		1
Frontanbindung 90° für Z-Schrank 45°, links/rechts einsetzbar	0684 901 659	0684 901 659		1
Fachteiler	0684 901 677	0684 901 677		1

*VE 1 = Selverpackung, zwei Körbe mit Frontbefestigungen. Lieferzeit ca. 5 Arbeitstage nach Auftragsingang.

Einhängkorb 45° + 55°



45° Z-Front



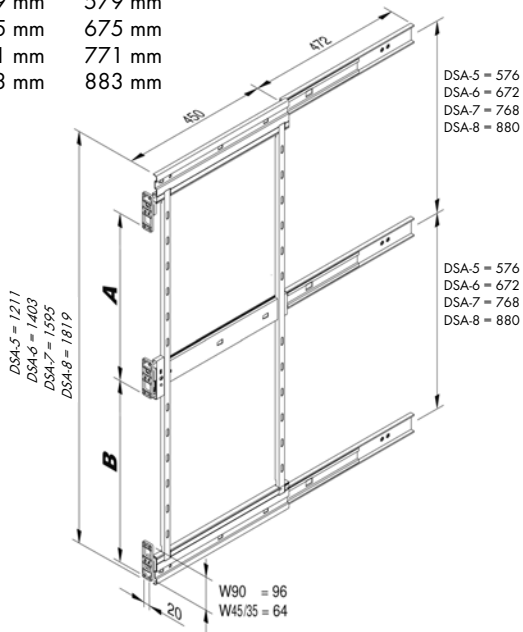
DIAGONAL-HOCHSCHRANK- VOLLAUZUG 45° + 55°

Typ DSA 5, 6, 7 und 8 für 300 mm Korpusbreite

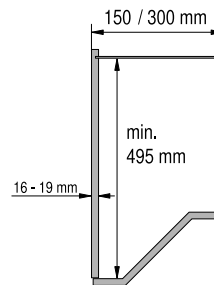
Konstruktionsinformationen

A	W45/35	W90/Z-W45
DSA-5	473 mm	451 mm
DSA-6	569 mm	547 mm
DSA-7	665 mm	643 mm
DSA-8	777 mm	755 mm

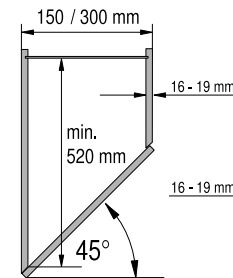
B	W45/35	W90/Z-W45
DSA-5	579 mm	579 mm
DSA-6	675 mm	675 mm
DSA-7	771 mm	771 mm
DSA-8	883 mm	883 mm



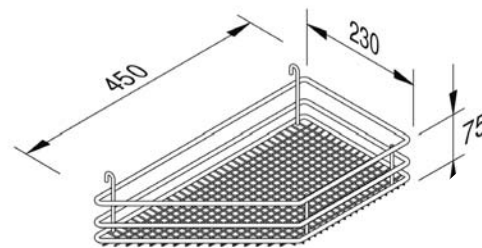
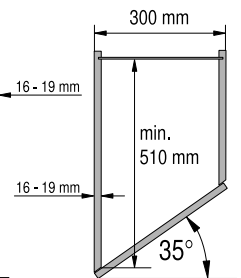
DSA Z-Schrank W45



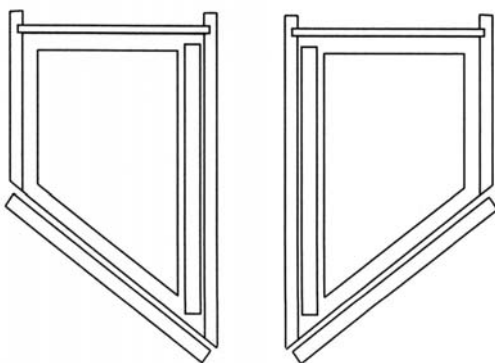
DSA W45



DSA W35



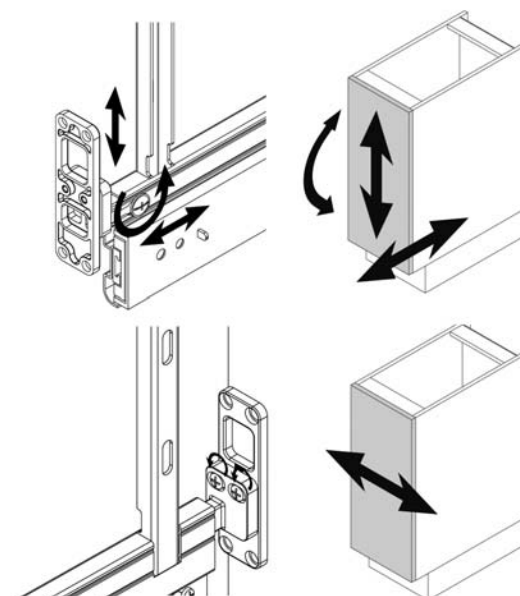
Schrank in der Draufsicht



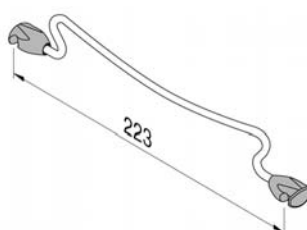
= rechts einhängbar

= links einhängbar

Justieren der Front



Fachteiler



AUSSERDEM BEI WÜRTH

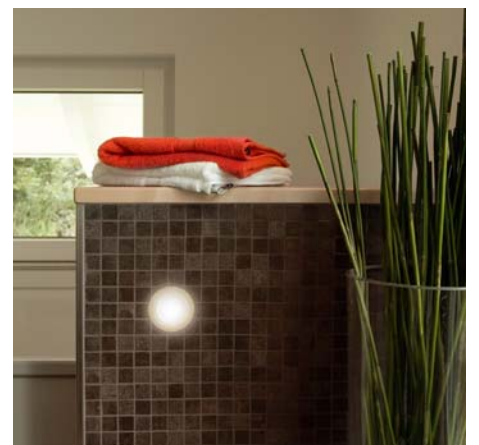
Spülen und Armaturen



Dunstabzugshauben und Abluftsysteme



LED- und Halogen Beleuchtungssysteme



Drehsäulen und Barkonsolen



Konfektionierte Arbeitsplatten nach Maß



Abhängesysteme



Konfektionierte Aluminiumrahmen



Online über die Beschläge-Technologieplattform bestellen.

Sie können dabei zwischen 13 Profiltypen in teilweise 5 verschiedenen Oberflächen und 79 verschiedenen Füllungen wählen. Je nach Profil sind unterschiedliche Maximalmaße zur Auswahl.

Demokoffer



Für Ihre Kundenpräsentation bieten wir Ihnen einen hochwertigen Aluminiumkoffer mit umfassender Bestückung an verschiedenen Profilen und Füllungen.

Sprechen Sie mit Ihrem Würth Verkäufer – er berät Sie gerne ausführlich dazu.



TIOMOS Scharnier-System - Das Scharnier für die Tür zur Zukunft.
Pures Design · Höchste Stabilität · Integrierte Dämpfung.



Nova Pro Crystal – Verleihen Sie Ihrem Ideenreichtum Ausdruck!



Dynapro – Kraftvolle Führung – absolute Designfreiheit.
Die neue Führungsgeneration für Holzschubkästen.



Sensomatic Öffnungssystem –
Für die Balance aus Designanspruch und funktionalem Komfort.



Sensotronic – Das einzigartige, komplett elektronisch gesteuerte Führungssystem für Nova Pro Schubladen und Auszüge.



Tipmatic – Die mechanische Lösung für bequemes Öffnen der Führungssysteme Dynapro, Nova Pro und DWD-XP.



Kinvaro – Exklusive Klappenbeschläge für höchste Ansprüche in Design, Technik und Bedienungskomfort.

UNSER PRINZIP: **SERVICE HOCH 4!**

Wenn es um Bestellungen geht, ist Würth Profi. Unser Servicespektrum umfasst die gesamte Prozesskette – von der Bestellung bis zum fertigen Produkt. Und wir unterstützen Sie mit vielfältigen Lösungen, damit Ihnen die Arbeit leichter von der Hand geht. Vor allem aber möchten wir, dass Sie schnell und einfach Ihre Kunden zufrieden stellen. Denn wir wissen: Zufriedene Kunden sind das, was das Handwerk leben lässt.

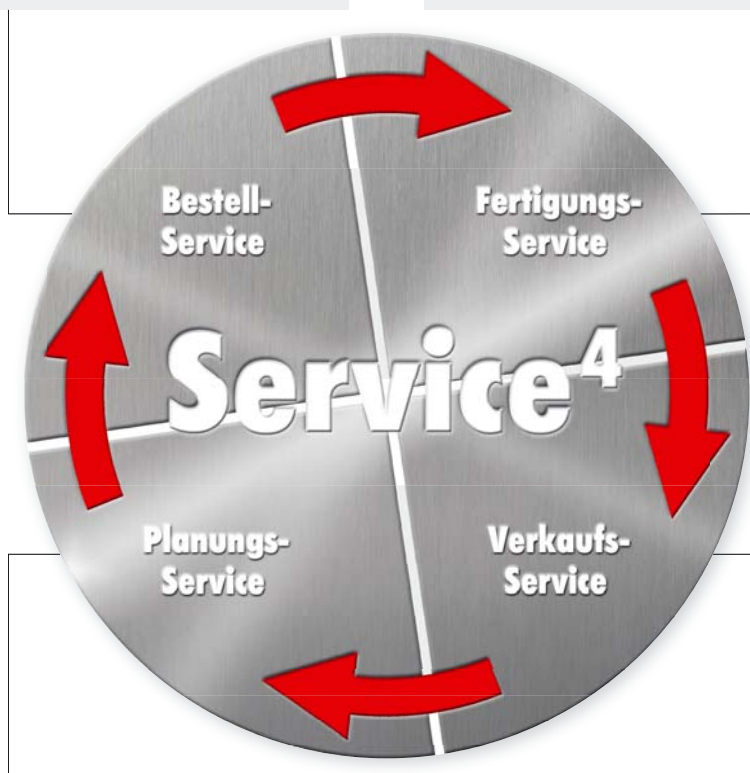
Mehr Informationen unter www.wuerth.de/beschlaege

Einfach bestellen – der Würth Bestell-Service

Unser Bestell-Service ist genau auf die Bedürfnisse des Handwerks angepasst und ganz einfach zu handhaben.

Flexibel fertigen – der Würth Fertigungs-Service

Sie wollen Lagerkapazitäten sparen, schneller und günstiger in CNC-Basis-Qualität fertigen? Dann bieten wir Ihnen mit unserem Fertigungsservice echte Entlastung – und erhöht so Ihre Flexibilität.



Genau planen – der Würth Planungs-Service

Genauere Planung ist das A und O. Würth unterstützt Sie mit innovativen Planungslösungen, damit Sie für Ihre Kunden die beste Lösung schnell umsetzen können.

Richtig verkaufen – der Würth Verkaufs-Service

Unsere Profis bringen Sie auf den neuesten Stand der Technik und geben Ihnen Mittel an die Hand, damit Sie Ihre Kunden besser beraten.

PROFESSIONELLE KÜCHENSCHRANKAUSSTATTUNG

Adolf Würth GmbH & Co. KG
74650 Künzelsau
T +49 7940 15-0
F +49 7940 15-1000
info@wuerth.com
www.wuerth.de

© by Adolf Würth GmbH & Co. KG
Printed in Germany.
Alle Rechte vorbehalten.
Verantwortlich für den Inhalt:
Abt. VSDC/Dirk Hofacker
Redaktion: Abt. MWV/Dimitry Kin

Nachdruck, auch nur auszugsweise, nur mit Genehmigung.
MWV - SC - Co - 5' - 11/11
Gedruckt auf umweltfreundlichem Papier.

Wir behalten uns das Recht vor, Produktveränderungen, die aus unserer Sicht einer Qualitätsverbesserung dienen, auch ohne Vorankündigung oder Mitteilung jederzeit durchzuführen. Abbildungen können Beispiellabbildungen sein, die im Erscheinungsbild von der gelieferten Ware abweichen können. Irrtümer behalten wir uns vor, für Druckfehler übernehmen wir keine Haftung. Es gelten unsere allgemeinen Geschäftsbedingungen.

